

Sitaleicht!
Самотёчный
водосток.



F

leicht entwässern.



Самотёчный водосток:

Вашей кровле нужен водосток!

Дождевая вода оказывает серьезную нагрузку на кровлю – это настоящее испытание на надежность гидроизоляции и статическую прочность. Самотёчный водосток является наиболее распространенным типом водостока с плоских кровель. Он определяется совершенно четкими правилами оценки. Необходимое количество кровельных воронок определяется размерами кровли. Для гарантированного отвода объемов дождевой воды к каждой кровельной воронке подсоединен отдельный стояк.

1

Почему именно самотёчный водосток?

- 04 Самое проверенное решение. Для кровель с перспективой.
- 08 Принцип самотёчного водостока.

2

Продукция**10 Матрица принятия решения** – нормативные документы**12 SitaStandard**

- 14 Сведения о продукте
- 28 Примеры монтажа

**30 SitaTrendy**

- 32 Сведения о продукте
- 49 Примеры монтажа

**50 SitaMulti**

- 52 Сведения о продукте
- 64 Примеры монтажа



- 66 Преимущества Sita
- 67 Соединительные фартуки

3

Sitaleicht!

- 70 Услуги Sita
- 72 Пакет услуг Sita
- 73 Сервис по расчетам от Sita
- 74 Ассортимент продукции Sita
- 76 Sita в лицах
- 78 Специалисты-консультанты Sita

Самое проверенное решение. Для кровель с перспективой.

Уже на протяжении 40 лет более
90 % потребителей доверяют системам
самотёчного водостока от компании Sita.



**Также
проверено
нами лично.**

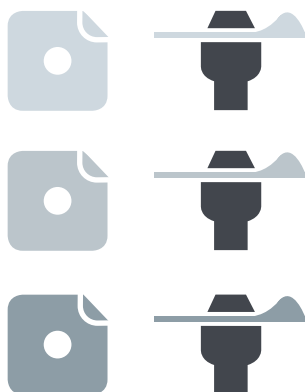
Кстати говоря, 5 самотёчных воронок SitaStandard обеспечивают водосток с кровель наших производственных площадок площадью 3 320 м². С 2009 – более 40 лет опыта в сфере технологий.



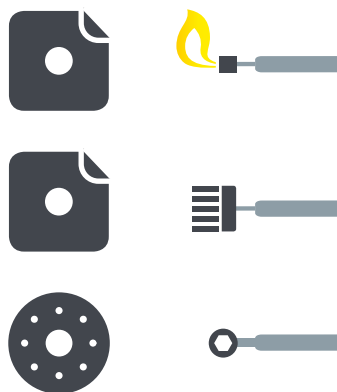
Простая и уникальная система отвода воды. При этом надежная и долговечная.

Sita – ваш специалист по водостоку. Какой тип водостока вам необходим? Sita проконсультирует вас в соответствии с нормативными требованиями и защитит вашу кровлю с помощью самой распространенной системы водостока – самотёчного водостока. Система водоотведения рассматривается как единое целое: начиная от кровельных воронок и трубопроводов и заканчивая передачей в ливневую канализацию. Это универсальное решение можно легко и оптимально совмещать с актуальными планами по строительству.

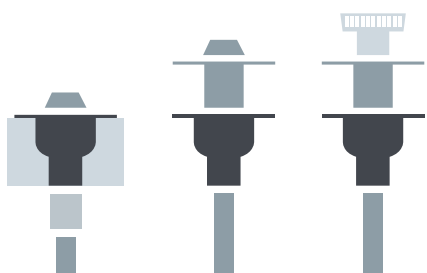
Соединительный фартук подходит к любой кровельной гидроизоляции



Гибкое соединение посредством сварки, склеивания или закрепления болтами



Комбинируемая модульная система



Другие преимущества системы самотёчного водостока

- + Простой принцип работы.
- + Гибкость подключения.
- + Быстрый монтаж.
- + Экономия времени.
- + Экономия расходов.

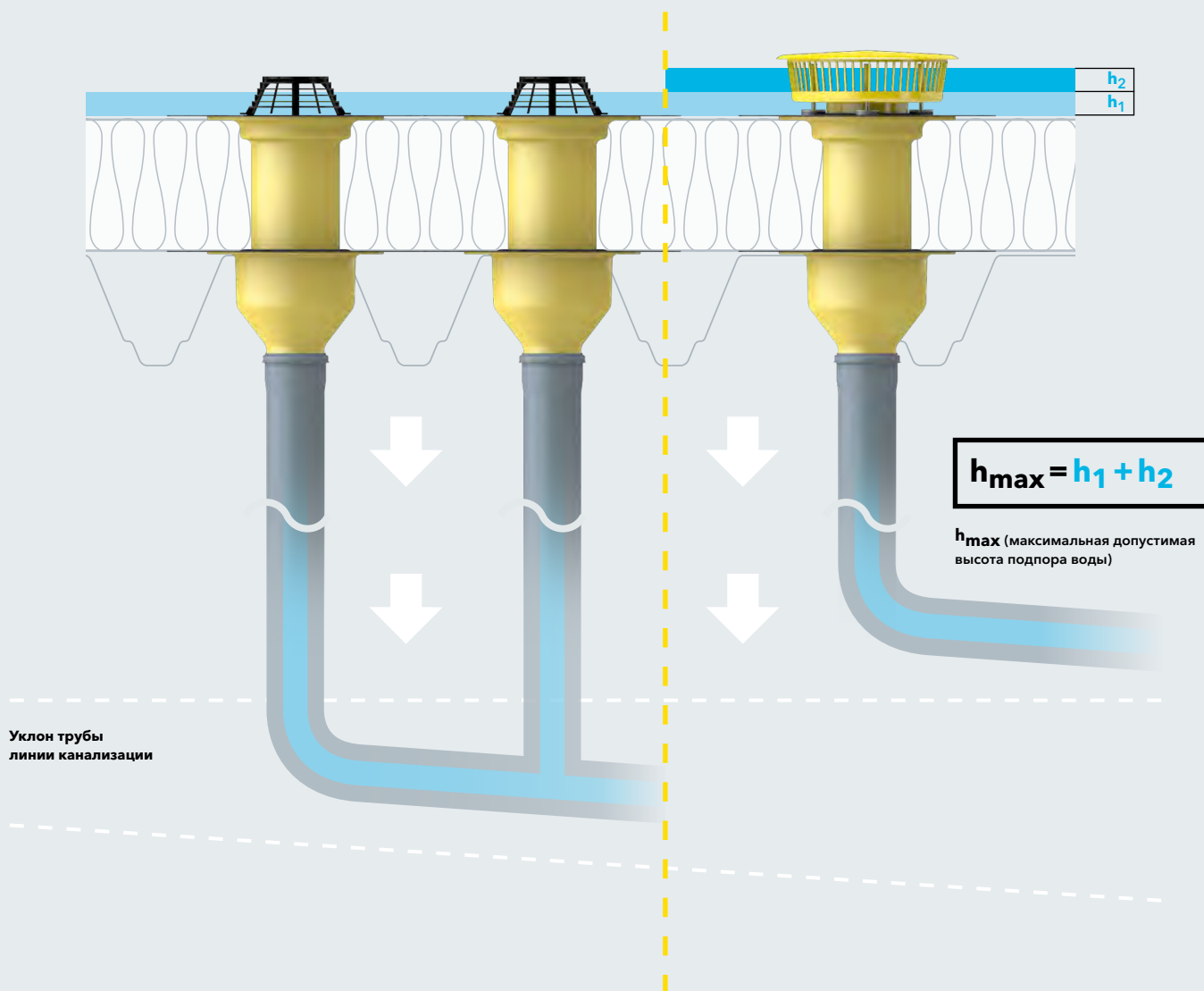
**Классика
среди систем
водостока.
И на то есть
причина.**

Йонас Драль
ДИЛЕР

Самотёчные системы водостока: простая конструкция, выполненная со взглядом на перспективу.

Sita – это надежный консультант. При правильной реализации модульная система обеспечит вашему строительному проекту надежную «крышу над головой». Практически любым возможным способом. Вы занимаетесь индивидуальным планированием, а Sita окажет вам необходимую поддержку с учетом всех деталей. При самотёчном водостоке каждая кровельная воронка подключена к своему стояку основной системы водостока. Основная система водостока переходит в систему канализации, в то время как система аварийного водостока свободно сбрасывает дождевую воду на безопасные для затопления участки. **Стандарты DIN и нормативные документы на стр. 10**

Принцип самотёчного водостока.



Основная система аводостока

Принцип самотёчного водостока: по нескольким стоякам вода сбегает в линию канализации, проложенную с уклоном. А затем отводится по ней. Однако при больших объемах осадков система основного водостока достигает своих пределов. Затем, начиная с точно определенной высоты подпора воды, в действие вступает аварийная система водостока.

Аварийный водосток

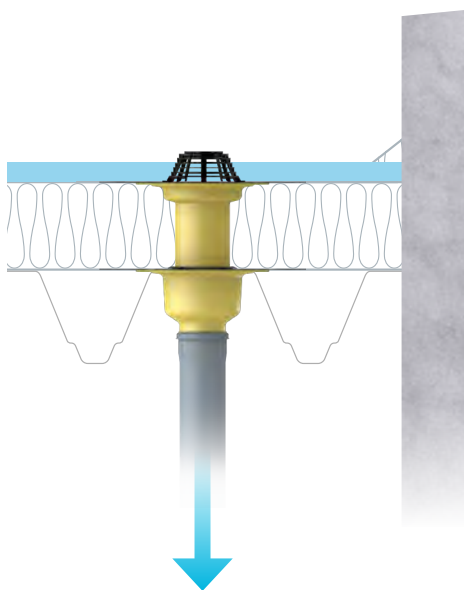
Для систем аварийного водостока требуется дополнительная система трубопроводов для обеспечения свободного сброса на грунт. Категорически запрещается подключать ее к водоотводящему трубопроводу основной системы водостока. Только так можно предотвратить неконтролируемый подпор воды и чрезмерную статическую нагрузку.

h_1 Высота подпора воды в системе основного водостока

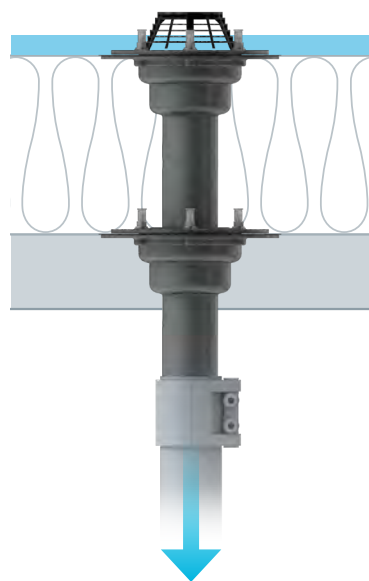
h_2 Высота подпора воды в системе аварийного водостока

Самотёчная система водостока Sita является наиболее распространенным типом водостока с плоских кровель. Она регламентируется стандартами DIN EN 12056, часть 3 и DIN 1986, часть 100. По нескольким стоякам дождевая вода попадает в линию канализации, проложенную с уклоном, по которой она затем и отводится.

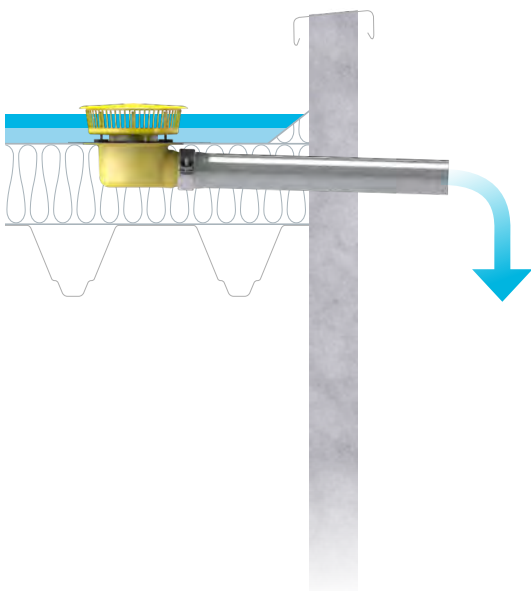
A SitaTrendy, вертикальная, с надставным элементом SitaTrendy



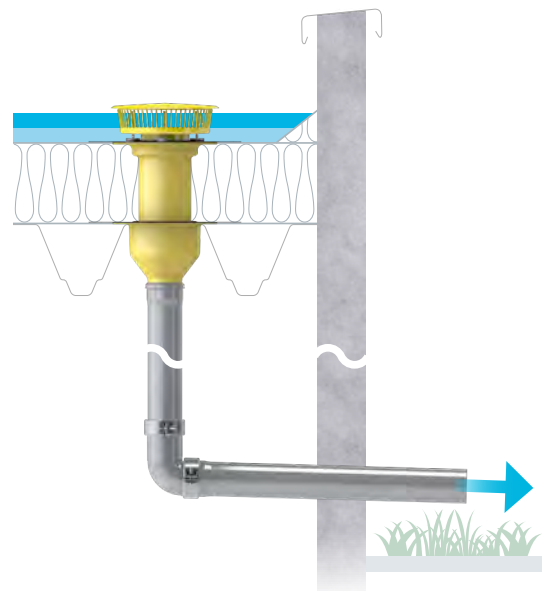
B SitaMulti с надставным элементом SitaMulti



C SitaStandard, угловая, с подпорным элементом (N)



D SitaStandard, вертикальная, с надставным элементом и подпорным элементом с системой труб SitaAttika (N, A)



Принять решение – проще простого.

Матрица

	Тип водостока	Вваренный соединительный фартук	Съемная фланцевая конструкция	Номинальный диаметр до DN 200	Водоотвод с трубопроводами внутри здания
Внутри здания	Самотёчный водосток	○		○	○
	Самотёчный водосток	○	○		○
	Самотёчный водосток		○		○

Нормативные документы и стандарты

При проектировании и реализации систем водостока с плоских кровель необходимо учитывать, в частности, следующие стандарты и нормативные документы.

DIN EN 12056-3

Системы водостока внутри зданий

DIN EN 752

Системы водостока снаружи зданий

DIN 1986-100

Системы водоотведения для сооружений и участков

МАТРИЦА ПРИНЯТИЯ РЕШЕНИЯ SITA

Водосток через парапет*	Комбинирование с компонентами других моделей	Негорючий	Свойства материала
			Полиуретан
			Полиуретан
			Чугун

*угловой вариант

DIN 18531-1-5

Гидроизоляция кровель

DIN EN 1253-2

Кровельные и напольные трапы без сифона

DIN 18234

Конструктивная противопожарная защита кровель большой площади

Директива о трубопроводах

Требования к противопожарной защите для трубопроводов

Руководство по сантехническому оборудованию Центрального объединения специалистов по сантехнике, отоплению, кондиционированию
Строительство трубопроводов

Свод правил Немецкого объединения кровельщиков

Специальные правила для кровель с гидроизоляцией

Директива Немецкого научно-исследовательского общества по развитию ландшафтного дизайна

Проектирование, реализация и уход за озелененными кровлями

Директива по промышленному строительству

Директива по пожарной безопасности в промышленном строительстве

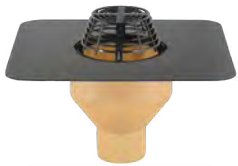
SitaStandard

Классическое решение.

Прочное и надежное.



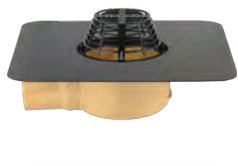
- + Максимальная пропускная способность
- + До номинального диаметра DN 200
- + Прочная конструкция
- + Однородное соединение с кровельной гидроизоляцией
- + Любая толщина теплоизоляции от 60 до 520 мм



SitaStandard
вертикальная



SitaStandard
вертикальная,
с обогревом



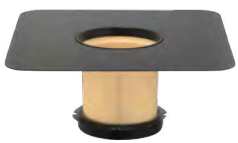
SitaStandard
угловая



SitaStandard
угловая, с обогревом



SitaFiresafe®
с SitaStandard



SitaStandard
Надставной элемент



Подпорный элемент
SitaMore



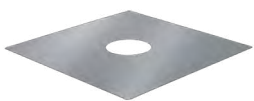
Изоляционная
плита воронки
SitaStandard



Изоляционная плита
надставного элемента
SitaStandard



Террасная насадка
SitaMore



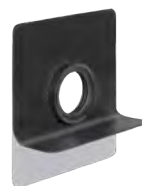
Усилительная пластина
SitaMore



Обогревательный
манжет
SitaMore



Система труб
SitaAttika



Пароизоляционная
плата
SitaMore flex



Фасадная пластина
SitaAttika

SitaStandard

Свойства продукта:

Свойства продукта

Области применения	Для основных и аварийных систем водостока согласно стандарту DIN EN 12056-3 и DIN 1986-100 на больших эксплуатируемых и неэксплуатируемых плоских и пологих кровлях
Материал	Полиуретан
Тип соединения	Фартук
Тип конструкции	вертикальная или угловая
Исполнение	с обогревом, длина кабеля – 2000 мм или без обогрева
Цвет	желтый
Поверхность	гладкая
Температуро-стойкость, мин.	-20 °C
Температуро-стойкость, макс.	80 °C
Класс материалов	(B2 нормальное воспламенение)
Общие свойства	Аккуратное исполнение, отсутствие вздутий, усадочных раковин, трещин и т. п.
Свойства	+ утепленная + Отличная устойчивость к воздействиям УФ-/ИК-излучения + Устойчивость к обычным воздействиям окружающей среды + Высокая ударопрочность и сопротивляемость нагрузкам + Долговечность
Применение	В качестве основных материалов используются общепринятые технические регламенты (aaRdT), а также примеры монтажа и инструкции по монтажу компании Sita Bauelemente GmbH. Примеры монтажа приведены лишь в качестве иллюстрации и могут использоваться лишь в качестве общего, ни к чему не обязывающего предложения. Конструкция показана лишь схематически и ни в коем случае не заменяет необходимость выполнения рабочего проектирования, детального проектирования и проектирования установки компетентными специализированными компаниями. Применимость, комплектность и размеры системы подлежат самостоятельной проверке заказчиком/проектировщиком/исполнителем и т. п. с учетом соответствующего объекта строительства, для адаптации или согласования с конкретными местными условиями. Смежные компоненты показаны схематически, без гарантии их полноты и правильности. Необходимо соблюдать соответствующие технические требования, изложенные в инструкциях, технологических наставлениях и допусках.

Сертификаты качества



SitaStandard

вертикальная



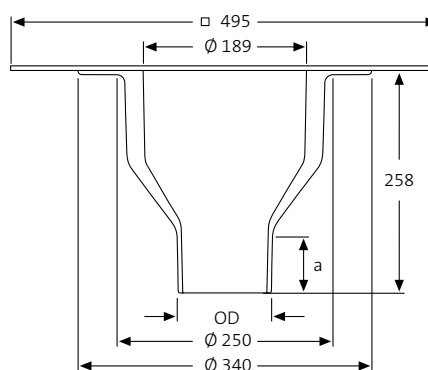
Описание услуги

Кровельная воронка SitaStandard, вертикальная, из полиуретана, утеплённая согласно DIN EN 1253-2 с повышенными требованиями к качеству в соответствии со знаком качества Немецкого института контроля качества и маркировки GZ-694, с номинальными диаметрами DN 70, DN 100, DN 125, DN 150 и DN 200.

Для прямого подключения к трубам с раструбом, для самотёчных систем водостока, с большим сваренным соединительным фартуком (495 x 495 мм), соответствующим гидроизоляции кровли (на выбор), и с фиксаторным кольцом для дополнительной надёжности крепления соединительного фартука и установки прилагаемого листоуловителя. Поставка и квалифицированный монтаж.

Кровельная воронка SitaStandard, вертикальная, с обогревом из полиуретана, утеплённая согласно DIN EN 1253-2 с повышенными требованиями к качеству в соответствии со знаком качества Немецкого института контроля качества и маркировки GZ-694, с номинальными диаметрами DN 70, DN 100, DN 125, DN 150 и DN 200. Для прямого подключения к трубам с раструбом, для самотёчных систем водостока, с большим сваренным соединительным фартуком (495*495 мм) из материала по желанию заказчика, в соответствии с материалом гидроизоляции кровли, и с фиксирующим кольцом для дополнительной надёжности крепления соединительного фартука и установки прилагаемого листоуловителя, с сваренным обогревательным элементом для DN 70 - DN 150, DN 200 с обогревательным манжетом и кабелем длиной 2,0 м для прямого подключения к сети 230 В с мощностью нагрева прикл. 10 Вт. Поставка и квалифицированный монтаж.

Технический чертёж



Номинальные диаметры, размеры, установочное отверстие и номера артикулов

Номинальный диаметр DN	OD*	a (мм)	Проем / установочное отверстие (мм)	Арт. № без обогрева	Арт. № с обогревом
70	75	65	ø 250	10 02 xx	10 03 xx
100	110	68		10 04 xx	10 05 xx
125	125	69		10 06 xx	10 07 xx
150	160	77		10 08 xx	10 09 xx
200	200	101		10 10 xx	10 11 xx

*OD = наружный диаметр (мм)

xx = Цифры артикула соединительного фартука см. на стр. 67

Пропускная способность, л/с, согласно DIN EN 1253

DN	Высота подпора воды (мм)												
	5	10	15	20	25	30	35	40	45	50	55	60	65
70	0,7	1,7	2,7	3,8	4,8	6,0	7,1	8,3	9,4	10,8	12,2	13,5	14,8
100	0,7	1,8	2,8	3,8	4,8	6,1	7,4	8,5	9,6	11,0	12,3	13,6	14,8
125	0,7	1,8	2,9	4,1	5,2	6,4	7,6	8,7	9,7	11,0	12,3	14,1	15,8
150	0,6	1,6	2,6	3,6	4,6	5,9	7,2	8,2	9,2	11,0	12,8	14,0	15,1
200	0,5	1,5	2,5	3,5	4,5	5,8	7,1	8,1	9,2	10,6	12,0	13,3	14,5

SitaStandard

угловая

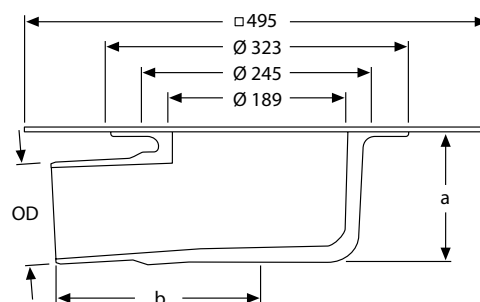


Описание услуги

Кровельная воронка SitaStandard, угловая, из полиуретана, утеплённая согласно DIN EN 1253-2 с повышенными требованиями к качеству в соответствии со знаком качества Немецкого института контроля качества и маркировки GZ-694, с номинальными диаметрами DN 70, DN 100 и DN 125. Для прямого подключения к трубам с раструбом, для самотёчных систем водостока, с большим сваренным соединительным фартуком (495 x 495 мм), соответствующим гидроизоляции кровли (на выбор), и с фиксаторным кольцом для дополнительной надёжности крепления соединительного фартука и установки прилагаемого листоуловителя. Поставка и квалифицированный монтаж.

Кровельная воронка SitaStandard, угловая, с обогревом из полиуретана, утеплённая согласно DIN EN 1253-2 с повышенными требованиями к качеству в соответствии со знаком качества Немецкого института контроля качества и маркировки GZ-694, с номинальными диаметрами DN 70, DN 100 и DN 125. Для прямого подключения к трубам с раструбом, для самотёчных систем водостока, с большим сваренным соединительным фартуком (495*495 мм) из материала по желанию заказчика, в соответствии с материалом гидроизоляции кровли, и с фиксирующим кольцом для дополнительной надёжности крепления соединительного фартука и установки прилагаемого листоуловителя, с сваренным обогревательным элементом и кабелем длиной 2,0 м для прямого подключения к сети 230 В с мощностью нагрева прилб. 10 Вт. Поставка и квалифицированный монтаж.

Технический чертеж



Номинальные диаметры, размеры, установочное отверстие и номера артикулов

Номинальный диаметр DN	OD*	a (мм)	b (мм)	Размер выемки (мм)	Арт. №	
					без обогрева	с обогревом
70	75	122	224	250 x 350	10 14 xx	10 15 xx
100	110	145	222		10 16 xx	10 17 xx
125**	125	148	298	250 x 430	10 18 xx	10 19 xx

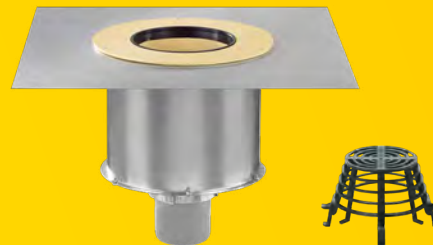
*OD = наружный диаметр (мм)

**С переходом от DN 100 к DN 125
При перекосе изоляции использовать особый переход с фиксаторным хомутом.

xx = Цифры артикула соединительного фартука см. на стр. 67

Пропускная способность, л/с, согласно DIN EN 1253

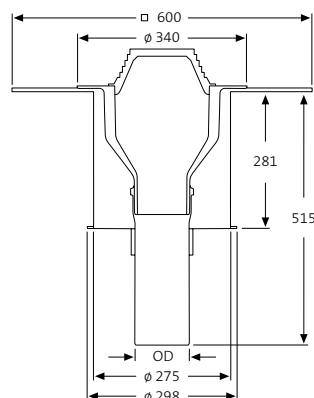
DN	Высота подпора воды (мм)												
	5	10	15	20	25	30	35	40	45	50	55	60	65
70	0,7	1,8	2,8	3,8	4,7	5,8	6,9	7,9	8,9	10,2	11,5	11,5	11,5
100	0,5	1,5	2,4	3,4	4,3	5,3	6,3	7,5	8,6	9,8	11,0	11,0	11,0
125	0,8	1,9	2,9	4,1	5,3	6,3	7,3	8,4	9,4	10,8	12,1	13,2	14,3



Описание услуги

SitaFiresafe® с SitaStandard для профилактической противопожарной защиты и предотвращения распространения огня снизу вверх через малые отверстия в кровле согласно DIN 18234, часть 3 и 4, в составе: Кровельная воронка SitaStandard, вертикальная, из полиуретана, утепленная, по DIN EN 1253-2 с повышенными требованиями к качеству в соответствии со знаком качества Немецкого института контроля качества и маркировки GZ-694. С номинальными диаметрами DN 70, DN 100, DN 125 и DN 150. Для прямого подключения к трубам с раструбом, для самотёчных систем водостока, с клеящимся фланцем для соединения с пароизоляцией, усилительная пластина по DIN 18807, пожарозащитный корпус из оцинкованной листовой стали, противопожарная манжета и присоединительная труба поставляются в сборе. Квалифицированный монтаж.

Технический чертёж



Номинальные диаметры, установочное отверстие и номера артикулов

Номинальный диаметр DN	OD*	Проем / установочное отверстие (мм)	Арт. № без обогрева	Арт. № с обогревом
70	75	ø 300	F10 02 90	F10 03 90
100	110		F10 04 90	F10 05 90
125	125		F10 06 90	F10 07 90
150	160		F10 08 90	F10 09 90

*OD = наружный диаметр (мм)

Дополнительную информацию можно получить в брошюре «Пожарозащитные воронки».

SitaStandard

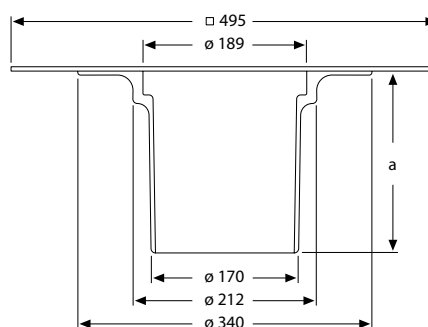
Надставной элемент



Описание услуги

Надставной элемент SitaStandard, из полиуретана, согласно DIN EN 1253-2 с повышенными требованиями к качеству в соответствии со знаком качества Немецкого института контроля качества и маркировки GZ-694, для слоя теплоизоляции толщиной 60–520 мм. С большим вваренным соединительным фартуком (495 x 495 мм) из материала, подходящего под гидроизоляцию кровли (на выбор), с фиксирующим кольцом для дополнительной надёжности крепления соединительного фартука и установки листоуловителя. Комплектуется смазкой и уплотнительным манжетом от обратного подпора воды. Поставка и квалифицированный монтаж

Технический чертёж



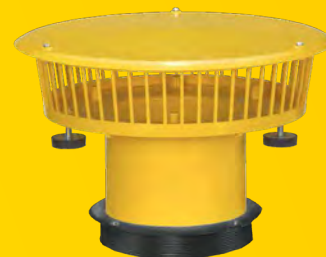
Высота, толщина перекрываемой теплоизоляции и номера артикулов

а (мм)	Толщина перекрываемой теплоизоляции от - до (мм)	Арт. №
206	60-160	10 25 xx
254	60-220	10 26 xx
555	60-520	10 50 xx

xx = Цифры артикула соединительного фартука см. на стр. 67

SitaMore

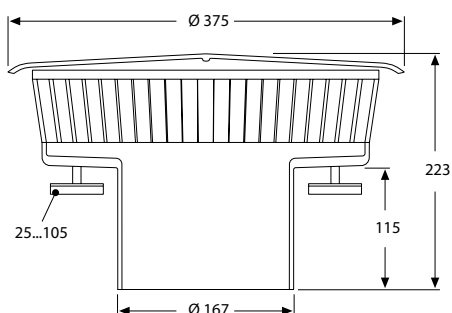
Подпорный элемент



Описание услуги

Подпорный элемент SitaMore, из полиамида, согласно стандарту DIN EN 1253-2 с повышенными требованиями к качеству в соответствии со знаком качества Немецкого института контроля качества и маркировки GZ-694, для кровельных воронок и надставных элементов SitaStandard, для аварийного водостока, с высотой подпора воды от 25 - 105 мм и для кровельных воронок и надставных элементов SitaMulti для аварийного водостока, с высотой подпора воды от 35 - 105 мм, с многорычатым уплотнительным манжетом для герметизации подпорного элемента с кровельной воронкой или надставным элементом. С тремя плавно регулирующимися по высоте металлорезиновыми опорами, опорная площадь каждой ножки: 19,6 см², с оцинкованными резьбовыми стержнями М 8 x 90 мм, с закреплённой винтами крышкой, съёмной (для проверки), корпус с 51 перемычкой по окружности, выполнен в сигнальном жёлтом цвете. Плавная регулировка высоты подпора, с большой приемной чашей для повышения пропускной способности. Поставка в комплекте и квалифицированный монтаж.

Технический чертёж



Высота подпора воды и номер артикула

Высота подпора воды от - до (мм)	Арт. №
25-105	10 90 01

Пропускная способность, л/с, согласно DIN EN 1253

SitaStandard с подпорным элементом SitaMore														
DN	Уклон патрубка	Высота подпора воды (мм)												
		5	10	15	20	25	30	35	40	45	50	55	60	65
70	с уклоном 3°	1,2	2,3	3,3	4,8	6,2	7,8	9,4	11,3	13,1	14,2	15,3	15,4	15,5
	Вертикальная	1,2	2,2	3,1	4,6	6,0	7,6	9,2	11,1	13,0	13,9	14,8	14,9	14,9
100	с уклоном 3°	1,2	2,3	3,4	4,9	6,3	8,1	9,8	11,8	13,8	16,5	19,1	22,9	26,7
	Вертикальная	1,6	2,8	4,0	5,5	7,0	8,8	10,5	12,3	14,1	16,7	19,3	22,8	26,2
125/125	с уклоном 3°	1,2	2,3	3,3	4,8	6,2	7,6	8,9	10,3	11,6	12,1	12,6	12,8	12,9
125	Вертикальная	1,2	2,3	3,4	4,9	6,3	7,9	9,5	11,6	13,6	16,1	18,6	21,9	25,2
150	Вертикальная	1,4	2,4	3,4	4,9	6,3	8,0	9,6	11,6	13,6	16,2	18,7	22,3	25,8

SitaStandard

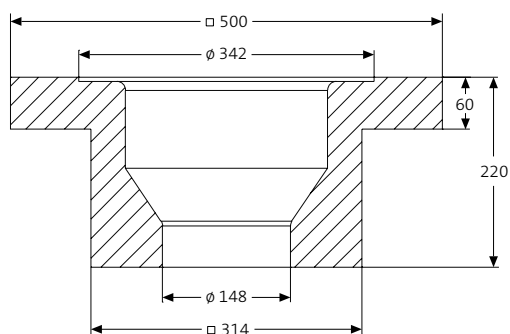
Изоляционная плита воронки



Описание услуги

Изоляционная плита воронки SitaStandard из экструдированного пенополистирола, группа теплопроводности 037, 500 мм x 500 мм x 220 мм, огнестойкость В1 (трудновоспламеняемая), согласно DIN 4102-1. Для теплоизоляции и применения в качестве конструкционной опалубки. Доставка и квалифицированный монтаж.

Технический чертёж



Серия, размеры и номера артикулов

Для серии	Арт. №
SitaStandard вертикальная, до DN 125	E10 90 03

SitaStandard

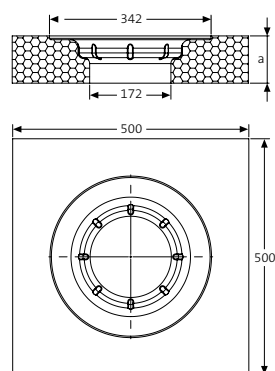
Изоляционная плита надставного элемента



Описание услуги

Изоляционная плита SitaStandard надставного элемента, из полиуретана, для склеивания с пароизоляцией, без механического крепления надставного элемента путём склеивания с изоляционной плитой, к примеру, клеем для изоляционного материала ТК 395, размер 500 x 500 x 100 мм или 500 x 500 x 60 мм, теплопроводность $\lambda=0,025$ Вт/мК, сопротивление сжатию 200 кПа, плотность материала прикл. 50кг/м³, для облегчения монтажа и предотвращения образования «мостиков холода». Поставка и квалифицированный монтаж.

Технический чертёж

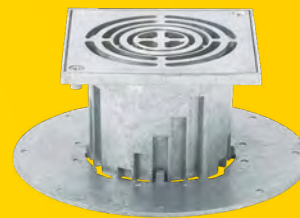


Серия, размеры и номера артикулов

Для серии	a (мм)	Арт. №
SitaStandard	100	10 90 05
	60	10 90 06

SitaMore

Террасная насадка

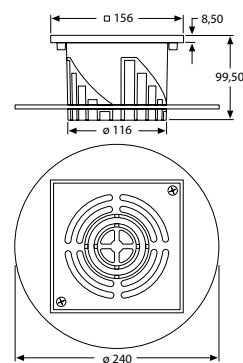


SitaStandard

Описание услуги

Комплект для террасы SitaMore, из алюминия, для наставных элементов SitaTrendy, SitaStandard, SitaSani® 63/90 Spezial, SitaTrendy и SitaStandard. Состоит из кольца для регулировки высоты, корпуса (регулируется по высоте в диапазоне 34-100 мм) и концевой решетки с углублениями для установки вертикального стояка с номинальным диаметром DN 50 или DN 70. Поставка в комплекте и квалифицированный монтаж.

Технический чертеж

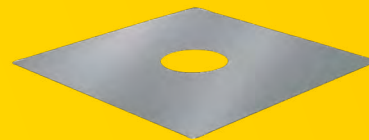


Модель и номер артикула

Для модели	Арт. №
SitaStandard SitaTrendy Sitalndra SitaSani® 63/90	E15 90 63

SitaMore

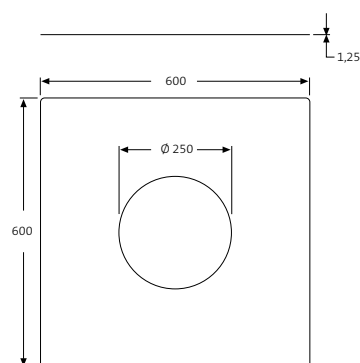
Усилительная пластина



Описание услуги

Усилительная пластина SitaMore, из оцинкованного стального листа, для усиления малых отверстий в листах трапециевидального профиля для SitaDSS Profi, SitaStandard, SitaTrendy, SitaTrendy с фланцем, кровельного вентилятора SitaVent DN 150/160, SitaMulti и SitaDSS Multi. Поставка и квалифицированный монтаж.

Технический чертёж



Модель и номер артикула

Для модели	Арт. №
SitaStandard/SitaTrendy/ SitaTrendy с прижимным фланцем SitaMulti/SitaDSS Multi/ SitaDSS Profi/SitaVent Системный вентилятор DN 150	10 90 00

SitaMore

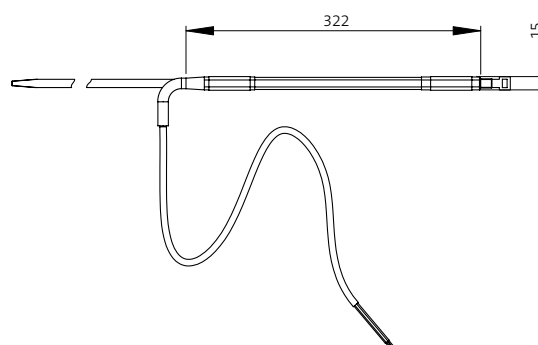
Обогревательная манжета



Описание услуги

Обогревательная манжета SitaMore для обогрева кровельных воронок и трубопроводов, саморегулирующийся нагревательный элемент с положительным ТКС с мощностью нагрева прим. 10 Вт при -20°C и 230 В, с двумя хомутами для простого закрепления на трубах и кровельных воронках. Трансформатор не требуется. Поставка и квалифицированный монтаж.

Технический чертёж



Электропитание и номер артикула









Электропитание	Арт. №
230 В (мощность, расходуемая на нагрев, при -20°C ок. 10 Вт)	10 90 35



Описание услуги

Система труб SitaAttika, из нержавеющей стали, номер материала 1.4301, согласно стандарту DIN EN 1124-2 в качестве раструбной системы с предварительно установленным в муфту заводским манжетным уплотнением из ЭПДМ, гладкий конец с фаской под 20° для облегчения вставки в муфту. Полностью протравлена полным погружением в ванну, с гладкой, серебристо-матовой поверхностью. Поставка в комплекте и квалифицированный монтаж.

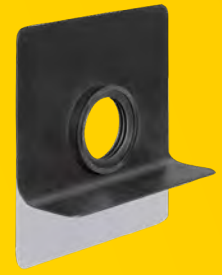
Продукция и описание услуг

Продукция	DN от - до	Длина: от - до (мм)	Исполнение
Труба SitaAttika 	50 - 150	500 - 5000	
Отвод SitaAttika 	50 - 150		15° - 87,5°
Ревизия SitaAttika 	70 - 125		
Крепежный хомут SitaAttika 	70 - 150		
Фиксаторный хомут SitaAttika 	50 - 150		
Переходник SitaAttika 	70 - 125		
Переходник SitaAttika 			DN 110 на DN 75 DN 125 на DN 110
Тройник 45° SitaAttika 	75 - 110		
Тройник 87,5° SitaAttika 	75 - 125		

Дополнительную информацию можно получить в брошюре «Водосток через парапет».

SitaMore

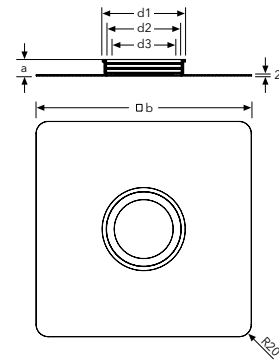
Пароизоляционная плата flex для круглой трубы



Описание услуги

Пароизоляционная плата SitaMore flex для круглой трубы, из EPDM, с клеящимся фланцем для гибкого пароизолирующего соединения пароизоляции с трубами с номинальным диаметром DN 50, DN 70, DN 100, DN 125 и DN 150. Поставка с многорубчатой интегрированной герметичной зоной для герметичного соединения и квалифицированный монтаж.

Технический чертёж

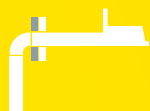
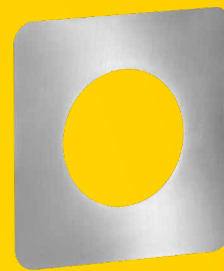


Размеры и номер артикула

Номинальный диаметр DN	трубы (мм)	d1 (мм)	d2 (мм)	d3 (мм)	a (мм)	b (мм)	Арт. №
50	ø 50 - ø 58	ø 76	ø 62	ø 44	27	352	18 50 90
70	ø 72 - ø 83	ø 105	ø 91	ø 67	27	352	18 70 90
100	ø 102 - ø 116	ø 136	ø 122	ø 96	27	352	18 00 90
125	ø 125 - ø 140	ø 159	ø 145	ø 119	28	400	18 12 90
150	ø 160 - ø 175	ø 195	ø 181	ø 153	28	400	18 60 90

SitaAttika

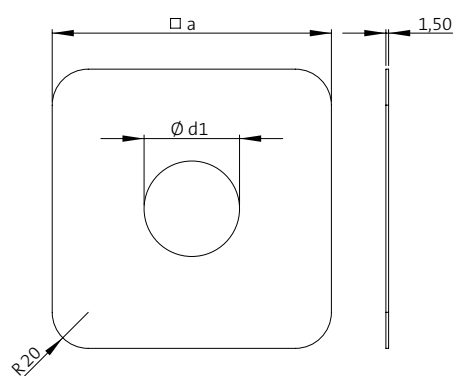
Фасадная пластина



Описание услуги

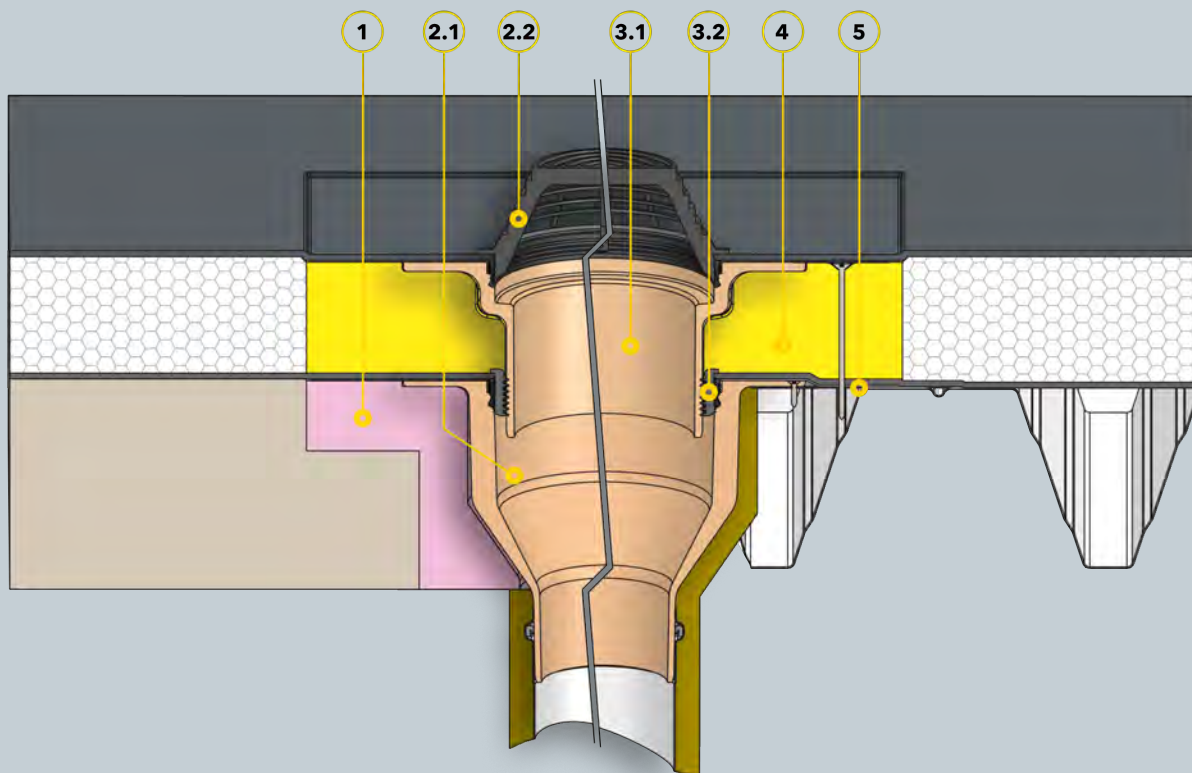
Фасадная пластина SitaAttika, из нержавеющей стали, номер материала: 1.4301, для закрытия проема в парапетной или фасадной стене для SitaAttika с номинальным диаметром от DN 50 до DN 150 и толщиной материала 1,5 мм. Поставка и квалифицированный монтаж.

Технический чертёж



Размеры и номер артикула

Номинальный диаметр DN	a (мм)	d1 (мм)	Арт. №
50	155	54	E18 90 25
70	180	79	E18 90 26
100	215	114	E18 90 27
125	230	129	E18 90 28
150	265	165	E18 90 29



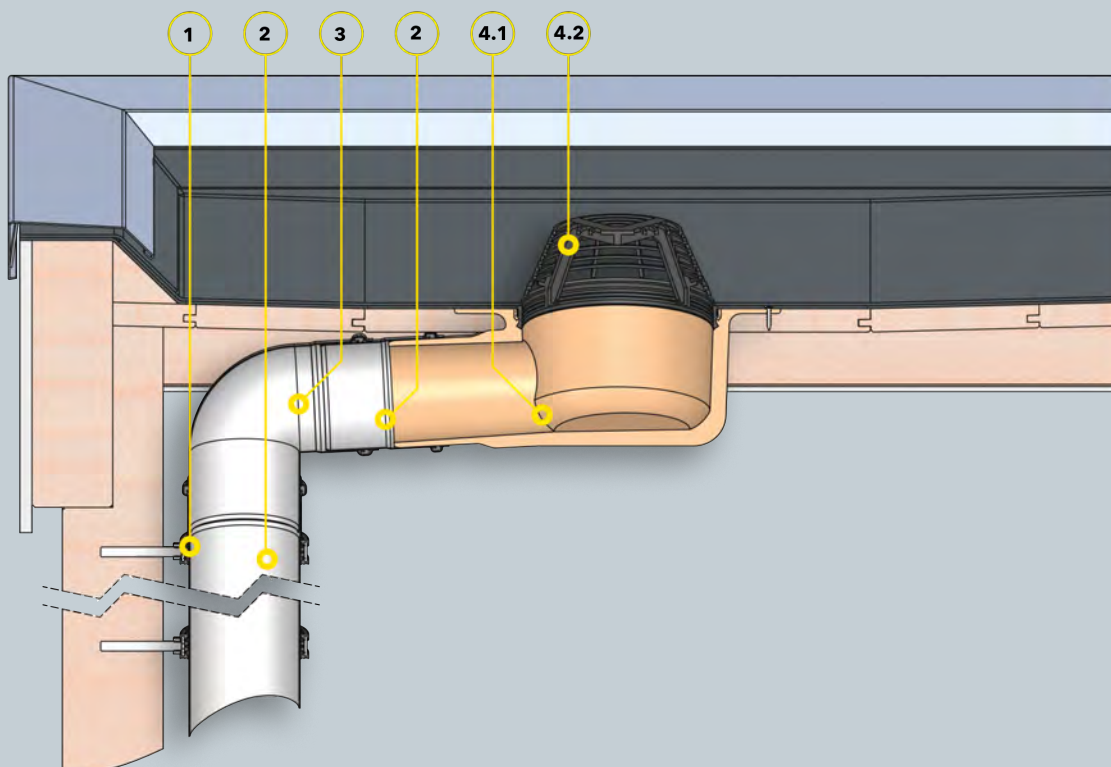
Компоненты

- 1** Изоляционная плита воронки SitaStandard
- SitaStandard, вертикальная, состоит из:**
- 2.1** Корпус воронки SitaStandard, вертикальная
- 2.2** Листоуловитель
- Надставной элемент SitaStandard, состоит из:**
- 3.1** Корпус надставного элемента SitaStandard
- 3.2** Уплотнительное кольцо
- 4** Изоляционная плита надставного элемента SitaStandard
- 5** Усиленная пластина SitaMore

Конструкция кровли

Невентилируемая кровля
согл. общ. технич. регламентам
в составе:

- + гидроизоляция
- + теплоизоляция
- + пароизоляция
- + несущая конструкция



Компоненты

- 1 Крепежный хомут SitaAttika
- 2 Труба SitaAttika
- 3 Отвод SitaAttika
- SitaStandard, угловая, состоит из:**
- 4.1 Корпус воронки SitaStandard, угловая
- 4.2 Листоуловитель

Конструкция кровли

- Вентилируемая кровля
согл. общ. технич. регламентам
в составе:
- + гидроизоляция
 - + опалубка
 - + несущая конструкция

SitaTrendy

Малая. Мощная. Гибкая.
Подходит всегда и везде.



SitaTrendy

- + Компактная конструкция
- + Большая пропускная способность, значительно превышающая требования DIN EN 1253-2
- + Доступна также с вваренным нагревательным элементом
- + Поставляется с соединительным фартуком или со съемной фланцевой конструкцией



SitaTrendy,
вертикальная



SitaTrendy
вертикальная,
с обогревом



SitaTrendy,
угловая



SitaTrendy
угловая, с обогревом



SitaTrendy
с фланцем,
вертикальная



SitaTrendy
с фланцем,
вертикальная,
с обогревом



SitaTrendy
с прижимным фланцем,
угловая



SitaTrendy
с прижимным фланцем,
угловая, с обогревом



SitaFiresafe®
с SitaTrendy



Надставной элемент
SitaTrendy



Надставной элемент
SitaTrendy
с фланцем



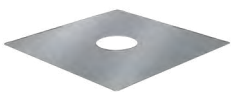
Подпорный элемент
SitaMore



Обогревательный
манжет
SitaMore



Террасная насадка
SitaMore



Усилительная пластина
SitaMore



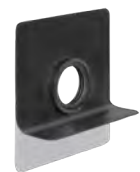
Изоляционная плита
воронки
SitaTrendy



Изоляционная плита
надставного элемента
SitaTrendy



Система труб
SitaAttika



Пароизоляционная
плата
SitaMore flex



Фасадная пластина
SitaAttika

SitaTrendy

Свойства продукта:

Свойства продукта

Области применения	Для основных и аварийных систем водостокаводостока согласно стандарту DIN EN 12056-3 и DIN 1986-100 на больших эксплуатируемых и неэксплуатируемых плоских и пологих кровлях
Материал	Полиуретан
Тип соединения	Фартук или съемная фланцевая конструкция
Тип конструкции	вертикальная или угловая
Исполнение	с обогревом, длина кабеля – 2000 мм или без обогрева
Цвет	желтый
Поверхность	гладкая
Температуростойкость, мин.	-20 °C
Температуростойкость, макс.	80 °C
Класс материалов	(B2 нормальное воспламенение)
Общие свойства	Аккуратное исполнение, отсутствие вздутий, усадочных раковин, трещин и т. п.
Свойства	+ утепленная + Отличная устойчивость к воздействиям УФ-/ИК-излучения + Устойчивость к обычным воздействиям окружающей среды + Высокая ударопрочность и сопротивляемость нагрузкам + Долговечность
Применение	В качестве основных материалов используются общепринятые технические регламенты (aaRdT), а также примеры монтажа и инструкции по монтажу компании Sita Bauelemente GmbH. Примеры монтажа приведены лишь в качестве иллюстрации и могут использоваться лишь в качестве общего, ни к чему не обязывающего предложения. Конструкция показана лишь схематически и ни в коем случае не заменяет необходимость выполнения рабочего проектирования, детального проектирования и проектирования установки компетентными специализированными компаниями. Применимость, комплектность и размеры системы подлежат самостоятельной проверке заказчиком/проектировщиком/исполнителем и т. п. с учетом соответствующего объекта строительства, для адаптации или согласования с конкретными местными условиями. Смежные компоненты показаны схематически, без гарантии их полноты и правильности. Необходимо соблюдать соответствующие технические требования, изложенные в инструкциях, технологических наставлениях и допусках.

Сертификаты качества



SitaTrendy

вертикальная

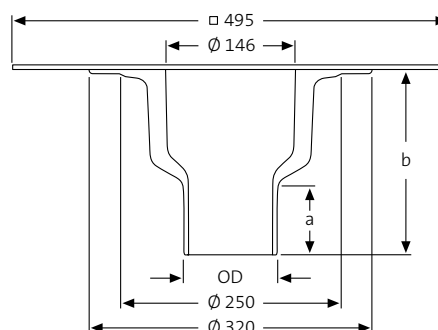


Описание услуги

Кровельная воронка SitaTrendy, вертикальная, из полиуретана, утеплённая согласно DIN EN 1253-2 с повышенными требованиями к качеству в соответствии со знаком качества Немецкого института контроля качества и маркировки GZ-694, с номинальными диаметрами DN 70, DN 90, DN 100 и DN 125. Для прямого подключения к трубам с раструбом, для самотёчных систем водостока, с большим соединительным фартуком (495 x 495 мм), соответствующим гидроизоляции кровли (на выбор), и с фиксаторным кольцом для дополнительной надёжности крепления соединительного фартука и установки прилагаемого листоуловителя. Поставка и квалифицированный монтаж.

Кровельная воронка SitaTrendy, вертикальная, с обогревом, из полиуретана, утеплённая согласно DIN EN 1253-2 с повышенными требованиями к качеству в соответствии со знаком качества Немецкого института контроля качества и маркировки GZ-694, с номинальными диаметрами DN 70, DN 90, DN 100 и DN 125. Для прямого подключения к трубам с раструбом, для самотёчных систем водостока, с большим соединительным фартуком (495*495 мм) из материала по желанию заказчика, в соответствии с материалом гидроизоляции кровли, и с фиксирующим кольцом для дополнительной надёжности крепления соединительного фартука и установки прилагаемого листоуловителя, с сваренным обогревательным элементом и кабелем длиной 2,0 м для прямого подключения к сети 230 В с мощностью нагрева прилбл. 10 Вт. Поставка и квалифицированный монтаж.

Технический чертёж



Номинальные диаметры, размеры, установочное отверстие и номера артикулов

Номинальный диаметр DN	OD*	a (мм)	b (мм)	Проем / установочное отверстие (мм)	Арт. № без обогрева	Арт. № с обогревом
70	75	63	210	ø 250	15 02 xx	15 03 xx
90	90	56	125		15 01 xx	не поставляется
100	110	75	210		15 04 xx	15 05 xx
125	125	79	210		15 06 xx	15 07 xx

*OD = наружный диаметр (мм)

xx = Цифры артикула соединительного фартука см. на стр. 67

Пропускная способность, л/с, согласно DIN EN 1253

DN	Высота подпора воды (мм)												
	5	10	15	20	25	30	35	40	45	50	55	60	65
70	0,6	1,4	2,2	3,1	3,9	4,7	5,5	6,6	7,6	8,6	9,5	10,4	11,3
90	0,4	1,3	2,1	3,3	4,5	5,5	6,5	7,3	8,0	8,6	9,2	9,2	9,2
100	0,6	1,5	2,3	3,3	4,3	5,2	6,1	7,3	8,5	9,4	10,3	11,0	11,7
125	0,7	1,6	2,4	3,3	4,2	5,1	5,9	7,3	8,7	10,1	11,4	12,7	14,0

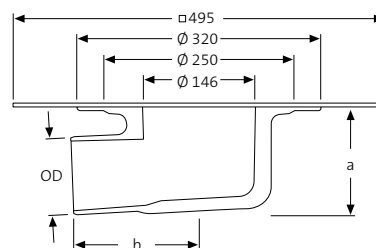


Описание услуги

Кровельная воронка SitaTrendy, угловая, из полиуретана, утеплённая согласно DIN EN 1253-2 с повышенными требованиями к качеству в соответствии со знаком качества Немецкого института контроля качества и маркировки GZ-694, с номинальными диаметрами DN 70, DN 100 и DN 125. Для прямого подключения к трубам с раструбом, для самотёчных систем водостока, с большим соединительным фартуком (495 x 495 мм), соответствующим гидроизоляции кровли (на выбор), и с фиксаторным кольцом для дополнительной надёжности крепления соединительного фартука и установки прилагаемого листоуловителя. Поставка и квалифицированный монтаж.

Кровельная воронка SitaTrendy, угловая, с обогревом из полиуретана, утеплённая согласно DIN EN 1253-2 с повышенными требованиями к качеству в соответствии со знаком качества Немецкого института контроля качества и маркировки GZ-694, с номинальными диаметрами DN 70, DN 100 и DN 125. Для прямого подключения к трубам с раструбом, для самотёчных систем водостока, с большим соединительным фартуком (495*495 мм) из материала по желанию заказчика, в соответствии с материалом гидроизоляции кровли, и с фиксирующим кольцом для дополнительной надёжности крепления соединительного фартука и установки прилагаемого листоуловителя, с вваренным обогревательным элементом и кабелем длиной 2,0 м для прямого подключения к сети 230 В с мощностью нагрева прикл. 10 Вт. Поставка и квалифицированный монтаж.

Технический чертёж



Номинальные диаметры, размеры, установочное отверстие и номера артикулов

Номинальный диаметр DN	OD*	a (мм)	b (мм)	Размер выемки (мм)	Арт. № без обогрева	Арт. № с обогревом
70	75	117	165	ø 250 x 350	15 14 xx	15 15 xx
100	110	153	162		15 16 xx	15 17 xx
125**	125	161	241	ø 250 x 420	15 18 xx	15 19 xx

*OD = наружный диаметр (мм)

**С переходом от DN 100 к DN 125
При переходе изоляции использовать особый переход с фиксаторным хомутом.

xx = Цифры артикула соединительного фартука см. на стр. 67

Пропускная способность, л/с, согласно DIN EN 1253

DN	Высота подпора воды (мм)												
	5	10	15	20	25	30	35	40	45	50	55	60	65
70	0,5	1,1	1,6	2,6	3,5	4,5	5,4	6,5	7,5	8,5	9,5	10,8	12,1
100	0,5	1,2	1,8	2,7	3,6	4,6	5,6	6,7	7,8	9,0	10,2	11,9	13,5
125	0,6	1,5	2,4	3,1	3,8	4,8	5,7	6,8	7,9	9,5	11,0	12,4	13,8

SitaTrendy с фланцем, вертикальная



Описание услуги

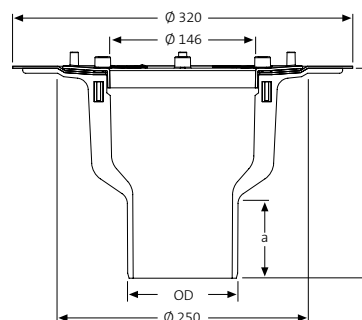
Кровельная воронка SitaTrendy с фланцем, вертикальная,

из полиуретана, утепленная согласно DIN EN 1253-2 с повышенными требованиями к качеству в соответствии со знаком качества Немецкого института контроля качества и маркировки GZ-694, с номинальными диаметрами DN 70, DN 90, DN 100 и DN 125. Для прямого подключения к трубам с раструбом, для самотечных систем водостока, с готовыми отверстиями для крепления узла к несущей конструкции. С сваренным вставным кольцом для вкручивания прилагаемых винтов, со съемным алюминиевым фланцем и двумя уплотнительными манжетами для зажатия битумной, полимерной или каучуковой гидроизоляции, в комплекте с листоуловителем. Поставка и квалифицированный монтаж.

Кровельная воронка SitaTrendy с фланцем, вертикальная,

с обогревом, из полиуретана, утепленная согласно DIN EN 1253-2 с повышенными требованиями к качеству в соответствии со знаком качества Немецкого института контроля качества и маркировки GZ-694, с номинальными диаметрами DN 70, DN 90, DN 100 и DN 125. Для прямого подключения к трубам с раструбом, для самотечных систем водостока, с готовыми отверстиями для крепления узла к несущей конструкции. С сваренным обогревательным элементом и кабелем длиной 2,0 м для прямого подключения к сети 230 В с мощностью нагрева прибл. 10 Вт, с сваренным кольцом для крепления прилагаемых шурупов, съемный фланец из алюминия и два уплотнительных манжета для зажима битумной, полимерной или каучуковой гидроизоляции. Комплектуется листоуловителем. Поставка и квалифицированный монтаж.

Технический чертеж



Номинальные диаметры, размеры, установочное отверстие и номера артикулов

Номинальный диаметр DN	OD*	a (мм)		b (мм)	Проем / установочное отверстие (мм)	Арт. №	
						без обогрева	с обогревом
70	75	63		210	Ø 250	15 02 xx	15 03 xx
90	90	56		125		15 01 xx	не поставляется
100	110	75		210		15 04 xx	15 05 xx
125	125	79		210		15 06 xx	15 07 xx

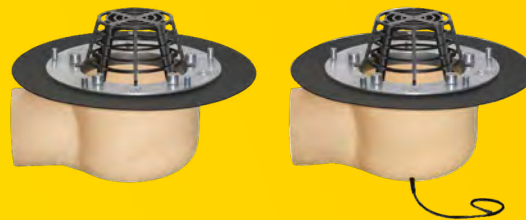
*OD = наружный диаметр (мм)

xx = Цифры артикула соединительного фартука см. на стр. 67

Пропускная способность, л/с, согласно DIN EN 1253

DN	Высота подпора воды (мм)												
	5	10	15	20	25	30	35	40	45	50	55	60	65
70	0,6	1,4	2,2	3,1	3,9	4,7	5,5	6,6	7,6	8,6	9,5	10,4	11,3
90	0,4	1,3	2,1	3,3	4,5	5,5	6,5	7,3	8,0	8,6	9,2	9,2	9,2
100	0,6	1,5	2,3	3,3	4,3	5,2	6,1	7,3	8,5	9,4	10,3	11,0	11,7
125	0,7	1,6	2,4	3,3	4,2	5,1	5,9	7,3	8,7	10,1	11,4	12,7	14,0

SitaTrendy с фланцем, угловая

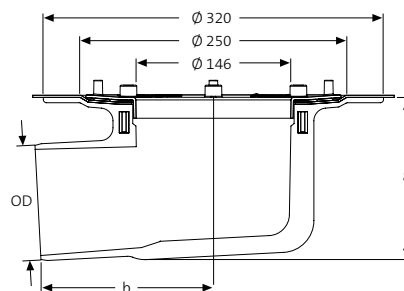


Описание услуги

Кровельная воронка SitaTrendy с фланцем, угловая, из полиуретана, утепленная согласно DIN EN 1253-2 с повышенными требованиями к качеству в соответствии со знаком качества Немецкого института контроля качества и маркировки GZ-694, с номинальными диаметрами DN 70, DN 90, DN 100 и DN 125. Для прямого подключения к трубам с раструбом, для самотечных систем водостока, с готовыми отверстиями для крепления узла к несущей конструкции. С сваренным вставным кольцом для вкручивания прилагаемых винтов, со съемным алюминиевым фланцем и двумя уплотнительными манжетами для зажатия битумной, полимерной или каучуковой гидроизоляции, в комплекте с листоуловителем. Поставка и квалифицированный монтаж.

Кровельная воронка SitaTrendy с фланцем, угловая, с обогревом, из полиуретана, утепленная согласно DIN EN 1253-2 с повышенными требованиями к качеству в соответствии со знаком качества Немецкого института контроля качества и маркировки GZ-694, с номинальными диаметрами DN 70, DN 90, DN 100 и DN 125. Для прямого подключения к трубам с раструбом, для самотечных систем водостока, с готовыми отверстиями для крепления узла к несущей конструкции. С сваренным обогревательным элементом и кабелем длиной 2,0 м для прямого подключения к сети 230 В с мощностью нагрева прилб. 10 Вт, с сваренным кольцом для крепления прилагаемых шурупов, съемный фланец из алюминия и два уплотнительных манжета для зажима битумной, полимерной или каучуковой гидроизоляции. Комплектуется листоуловителем. Поставка и квалифицированный монтаж.

Технический чертеж



Номинальные диаметры, размеры, установочное отверстие и номера артикулов

Номинальный диаметр DN	OD*	a (мм)	b (мм)	Объявленный размер (мм)	Арт. № без обогрева	Арт. № с обогревом
70	75	117	165	250 x 350	15 14 99	15 15 99
100	110	153	162		15 16 99	15 17 99
125**	125	161	241	250 x 420	15 18 99	15 19 99

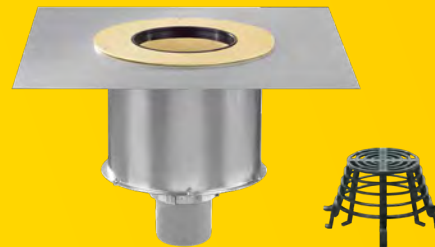
*OD = наружный диаметр (мм)

****С переходом от DN 100 к DN 125

При переходе изоляции использовать особый переход с фиксаторным хомутом.

Пропускная способность, л/с, согласно DIN EN 1253

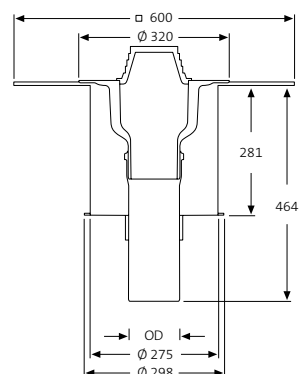
DN	Высота подпора воды (мм)												
	5	10	15	20	25	30	35	40	45	50	55	60	65
70	0,5	1,1	1,6	2,6	3,5	4,5	5,4	6,5	7,5	8,5	9,5	10,8	12,1
100	0,5	1,2	1,8	2,7	3,6	4,6	5,6	6,7	7,8	9,0	10,2	11,9	13,5
125	0,6	1,5	2,4	3,1	3,8	4,8	5,7	6,8	7,9	9,5	11,0	12,4	13,8



Описание услуги

SitaFiresafe® с SitaTrendy для профилактической противопожарной защиты и для предотвращения распространения огня снизу вверх через малые отверстия в кровле согласно DIN 18234, часть 3 и 4, в составе: Кровельная воронка SitaTrendy, вертикальная, из полиуретана, утеплённая согласно DIN EN 1253-2 с повышенными требованиями к качеству в соответствии со знаком качества Немецкого института контроля качества и маркировки GZ-694, с номинальными диаметрами DN 70, DN 90, DN 100 и DN 125. Для прямого подключения к трубам с раструбом, для самотёчных систем водостока, с клеевым фланцем для соединения с пароизоляцией. Усиленная пластина по DIN 18807, пожарозащитный корпус из оцинкованной листовой стали, противопожарная манжета и присоединительная труба поставляются в сборе. Квалифицированный монтаж.

Технический чертёж



Номинальные диаметры, установочное отверстие и номера артикулов

Номинальный диаметр DN	OD*	Проем / установочное отверстие (мм)	Арт. № без обогрева	Арт. № с обогревом
70	75	ø 300	F15 02 90	F15 03 90
100	110		F15 04 90	F15 05 90
125	125		F15 06 90	F15 07 90

*OD = наружный диаметр (мм)

Дополнительную информацию можно получить в брошюре «Пожарозащитные воронки».

SitaTrendy

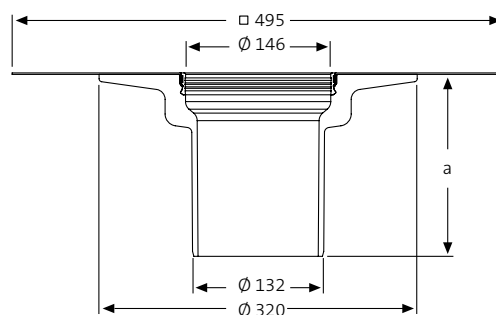
Надставной элемент



Описание услуги

Надставной элемент SitaTrendy, из полиуретана, согласно DIN EN 1253-2 с повышенными требованиями к качеству в соответствии со знаком качества Немецкого института контроля качества и маркировки GZ-694, утепленный, для слоя теплоизоляции толщиной 60 - 320 мм. С большим сваренным соединительным фартуком (495 x 495 мм) из материала, подходящего под гидроизоляцию кровли (на выбор), с фиксирующим кольцом для дополнительной надёжности крепления соединительного фартука. Комплектуется многослойным уплотнительным кольцом от обратного подпора воды. Поставка и квалифицированный монтаж.

Технический чертёж



Высота, толщина перекрываемой теплоизоляции и номера артикулов

а (мм)	Перекрываемая теплоизоляция от - до (мм)	Арт. №
183	60-150	15 25 xx
251	60-220	15 26 xx
355	60-320	15 27 xx

xx = Цифры артикула соединительного фартука см. на стр. 67

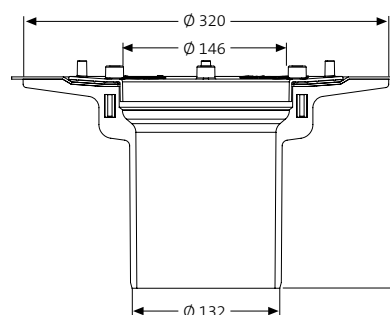
SitaTrendy с фланцем Надставной элемент



Описание услуги

Надставной элемент SitaTrendy с фланцем, из полиуретана, согласно DIN EN 1253-2 с повышенными требованиями к качеству в соответствии со знаком качества Немецкого института контроля качества и маркировки GZ-694, для высоты теплоизоляции 60-320 мм, с отверстиями для крепления узла к несущей конструкции. С сваренным вставным кольцом для вкручивания прилагаемых винтов, со съёмным алюминиевым фланцем, двумя уплотнительными манжетами для зажатия битумной, полимерной или каучуковой гидроизоляции, в комплекте с листоуловителем. Поставка и квалифицированный монтаж.

Технический чертёж

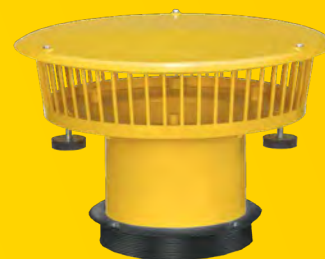


Высота, толщина перекрываемой теплоизоляции и номера артикулов

а (мм)	Перекрытие теплоизоляции от - до (мм)	Арт. №
183	60-150	15 25 99
251	60-220	15 26 99
355	60-320	15 27 99

SitaMore

Подпорный элемент

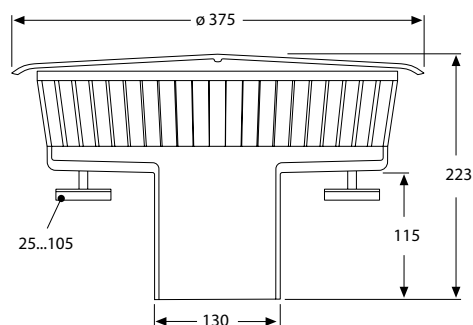


SitaTrendy

Описание услуги

Подпорный элемент SitaMore, из полиамида, для кровельных воронок и надставного элемента SitaTrendy и SitaTrendy с фланцем, для аварийного водостока, с многорезцовым уплотнительным манжетом для герметизации подпорного элемента с кровельной воронкой или с надставным элементом. С тремя плавно регулирующимися по высоте металлорезиновыми опорами, опорная площадь каждой ножки: 19,6 см², с оцинкованными резьбовыми стержнями М 8 х 90 мм, с закреплённой винтами крышкой, съёмной (для проверки), корпус с 51 перемычкой по окружности, выполнен в сигнальном жёлтом цвете. Плавная регулировка высоты подпора от 25 до 105 мм, с большой приемной чашей для повышения пропускной способности. Поставка в комплекте и квалифицированный монтаж.

Технический чертёж



Высота подпора воды и номер артикула

Высота подпора воды от - до (мм)	Арт. №
25-105	15 90 01

Пропускная способность, л/с, согласно DIN EN 1253

SitaTrendy SitaTrendy с фланцем, с надставным элементом SitaMore														
DN	Уклон патрубка	Высота подпора воды (мм)												
		5	10	15	20	25	30	35	40	45	50	55	60	65
70	с уклоном 3°	1,2	2,2	3,1	4,6	6,0	7,5	8,9	10,5	12,0	12,6	13,1	13,6	14,0
	Вертикальная	1,2	2,1	2,9	4,4	5,8	7,3	8,8	10,5	12,1	12,4	12,6	13,1	13,5
90	Вертикальная	1,2	2,3	3,3	4,9	6,4	7,9	9,4	11,2	13,0	14,8	16,6	18,8	20,9
100	с уклоном 3°	1,2	2,3	3,3	4,7	6,0	7,5	9,0	10,5	11,9	14,5	17,0	19,9	22,8
	Вертикальная	1,2	2,3	3,3	4,7	6,1	7,8	9,4	11,4	13,3	15,2	17,0	19,6	22,2
125	Вертикальная	1,2	2,2	3,2	4,6	6,0	7,5	9,0	10,7	12,4	14,3	16,2	18,5	20,8

SitaMore

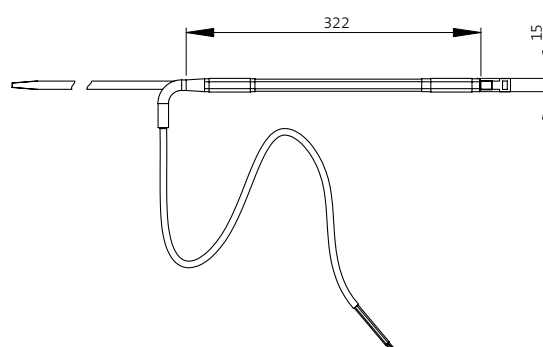
Обогревательная манжета



Описание услуги

Обогревательная манжета SitaMore для обогрева кровельных воронок и трубопроводов, саморегулирующийся нагревательный элемент с положительным ТКС с мощностью нагрева прим. 10 Вт при -20°C и 230 В, с двумя хомутами для простого закрепления на трубах и кровельных воронках. Трансформатор не требуется. Поставка и квалифицированный монтаж.

Технический чертёж



Электропитание и номер артикула

Электропитание	Мощность, расходуемая на нагрев, при -20°C	Арт. №
230 В	ок. 10 Вт	10 90 35

SitaMore

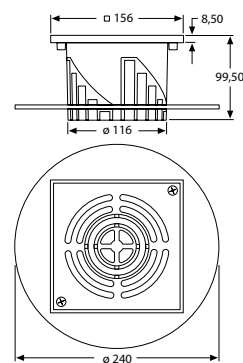
Террасная насадка



Описание услуги

Террасная насадка SitaMore, из алюминия, для надставных элементов SitaTrendy, SitaStandard, SitaSani® 63/90 Spezial, SitaTrendy и SitaStandard. Состоит из кольца для регулировки высоты, корпуса (регулируется по высоте в диапазоне 34-100 мм) и концевой решетки с углублениями для установки вертикального стояка с номинальным диаметром DN 50 или DN 70. Поставка в комплекте и квалифицированный монтаж.

Технический чертеж

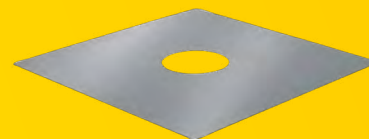


Модель и номер артикула

Для модели	Арт. №
SitaStandard SitaTrendy Sitalndra SitaSani® 63/90	E15 90 63

SitaMore

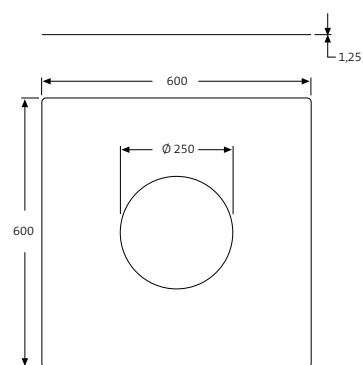
Усилительная пластина



Описание услуги

Усилительная пластина SitaMore, из оцинкованного стального листа, для усиления малых отверстий в листах трапециевидального профиля для SitaDSS Profi, SitaStandard, SitaTrendy, SitaTrendy с фланцем, кровельного вентилятора SitaVent DN 150/160, SitaMulti и SitaDSS Multi. Поставка и квалифицированный монтаж.

Технический чертёж



Модель и номер артикула

Для модели	Арт. №
SitaStandard SitaTrendy SitaTrendy с фланцем Sita Multi SitaDSS Multi SitaDSS Profi SitaVent Системный вентилятор DN 150	10 90 00

SitaTrendy

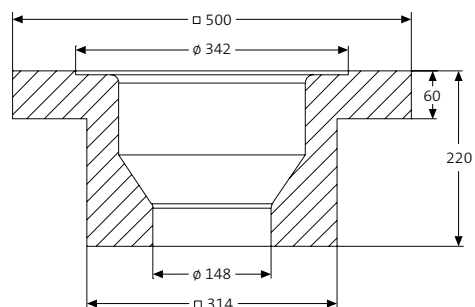
Изоляционная плита воронки



Описание услуги

Изоляционная плита воронки SitaTrendy из экструдированного пенополистирола, группа теплопроводности 037, 500 мм x 500 мм x 220 мм, огнестойкость B1 (трудновоспламеняемая), согласно DIN 4102-1. Для теплоизоляции и применения в качестве конструктивной опалубки. Доставка и квалифицированный монтаж.

Технический чертеж



Серия, размеры и номера артикулов

Для серии	a (мм)	b (мм)	d1 (мм)	d2 (мм)	Арт. №
SitaTrendy SitaTrendy с фланцем вертикальная	500	272	322	148	E15 90 03

SitaTrendy

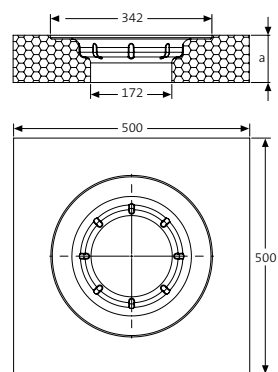
Изоляционная плита надставного элемента



Описание услуги

Изоляционная плита надставного элемента SitaTrendy, из полиуретана, для склеивания с пароизоляцией, без механического крепления надставного элемента путём склеивания с изоляционной плитой, к примеру, клеем для изоляционного материала ТК 395, размер 500 x 500 x 100 мм или 500 x 500 x 60 мм, теплопроводность $\lambda=0,025$ Вт/мК, сопротивление сжатию 200 кПа, плотность материала прикл. 50кг/м3, для облегчения монтажа и предотвращения образования «мостиков холода».
Поставка и квалифицированный монтаж.

Технический чертёж



Серия, размеры и номера артикулов

Для серии	а (мм)	Арт. №
SitaTrendy	100	15 90 05
	60	15 90 06

SitaAttika










Система труб



Описание услуги

Система труб SitaAttika. Благодаря малому весу прокладку трубы может легко выполнять один человек без каких-либо вспомогательных средств. Эту известную и излюбленную систему раструбных труб в равной степени ценят и монтажники, и проектировщики. Всегда актуальный дизайн и элегантный внешний вид.

Продукция и описание услуг

Продукция	DN от - до	Длина: от - до (мм)	Исполнение
Труба SitaAttika 	50 - 150	500 - 5000	
Отвод SitaAttika 	50 - 150		15° - 87,5°
Ревизия SitaAttika 	70 - 125		
Крепежный хомут SitaAttika 	70 - 150		
Фиксаторный хомут SitaAttika 	50 - 150		
Переходник SitaAttika 	70 - 125		
Переходник SitaAttika 			DN 110 на DN 75 DN 125 на DN 110
Тройник 45° SitaAttika 	75 - 110		
Тройник 87,5° SitaAttika 	75 - 125		

Дополнительную информацию можно получить в брошюре «Водосток через парапет».

SitaMore

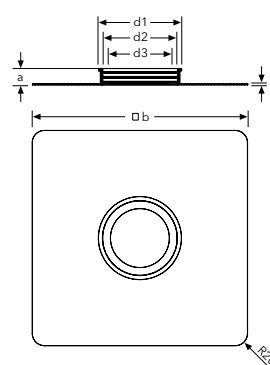
Пароизоляционная плата flex для круглой трубы



Описание услуги

Пароизоляционная плата **Sita flex для круглой трубы**, из EPDM, с клеящимся фланцем для гибкого пароизолирующего соединения пароизоляции с трубами с номинальным диаметром DN 50, DN 70, DN 100, DN 125 и DN 150. Поставка с многоруччатой интегрированной герметичной зоной для герметичного соединения и квалифицированный монтаж.

Технический чертёж

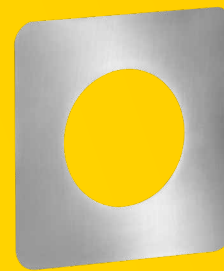


Размеры и номер артикула

Номинальный диаметр DN	трубы (мм)	d1 (мм)	d2 (мм)	d3 (мм)	a (мм)	b (мм)	Арт. №
50	∅ 50 - ∅ 58	∅ 76	∅ 62	∅ 44	27	352	18 50 90
70	∅ 72 - ∅ 83	∅ 105	∅ 91	∅ 67	27	352	18 70 90
100	∅ 102 - ∅ 116	∅ 136	∅ 122	∅ 96	27	352	18 00 90
125	∅ 125 - ∅ 140	∅ 159	∅ 145	∅ 119	28	400	18 12 90
150	∅ 160 - ∅ 175	∅ 195	∅ 181	∅ 153	28	400	18 60 90

SitaAttika

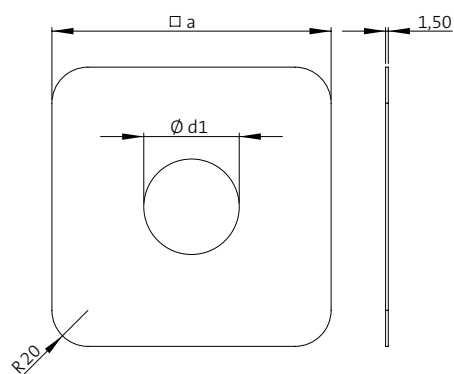
Фасадная пластина



Описание услуги

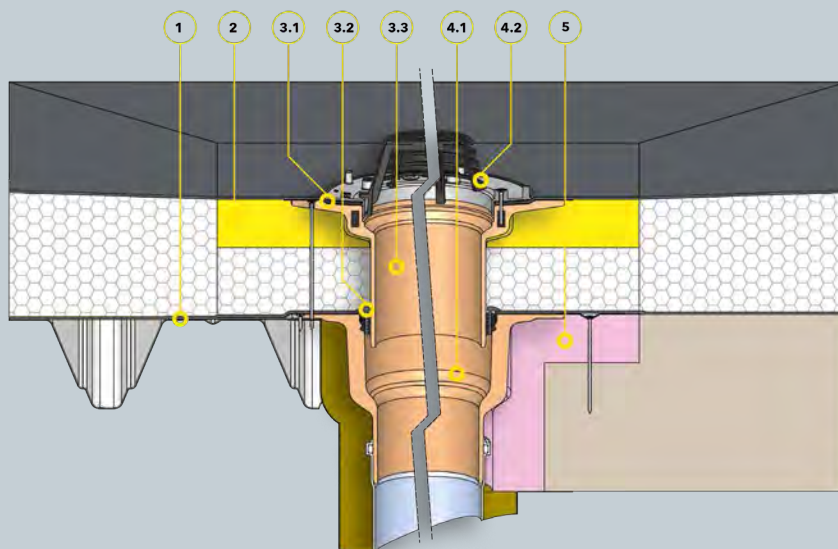
Фасадная пластина SitaAttika, из нержавеющей стали, номер материала: 1.4301, для закрытия проема в парапетной или фасадной стене для SitaAttika с номинальным диаметром от DN 50 до DN 150 и толщиной материала 1,5 мм. Поставка и квалифицированный монтаж.

Технический чертёж



Размеры и номер артикула

Номинальный диаметр DN	a (мм)	d1 (мм)	Арт. №
50	155	54	E18 90 25
70	180	79	E18 90 26
100	215	114	E18 90 27
125	230	129	E18 90 28
150	265	165	E18 90 29



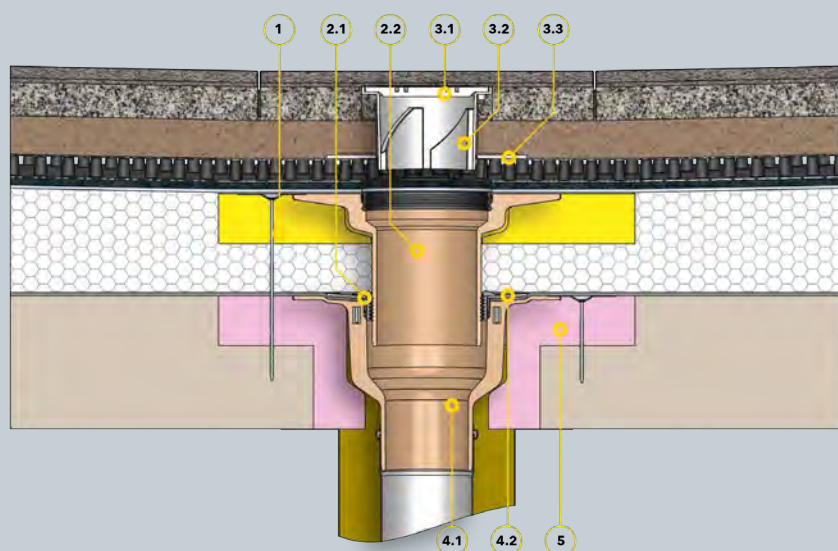
Компоненты

- 1 Усилительная пластина SitaMore
- 2 Изоляционная плита надставного элемента
- Надставной элемент SitaTrendy с фланцем, состоит из:**
- 3.1 Уплотнительные манжеты и прижимной фланец
- 3.2 Уплотнительное кольцо
- 3.3 Корпус надставного элемента SitaTrendy с фланцем
- SitaTrendy, вертикальная, состоит из:**
- 4.1 Корпус SitaTrendy
- 4.2 Листоуловитель
- 5 Изоляционная плита воронки SitaTrendy

Конструкция кровли

Невентилируемая кровля
согл. общ. технич. регламентам
в составе:

- + гидроизоляция
- + теплоизоляция
- + пароизоляция
- + несущая конструкция



Компоненты

- 1 Изоляционная плита надставного элемента
- Надставной элемент SitaTrendy, состоит из:**
- 2.1 Уплотнительное кольцо
- 2.2 Корпус надставного элемента SitaTrendy
- Террасная насадка SitaMore состоит из:**
- 3.1 Концевая решетка
- 3.2 Корпус
- 3.3 Кольцо для регулировки высоты
- SitaTrendy с фланцем, вертикальная, состоит из:**
- 4.1 Корпус SitaTrendy с фланцем
- 4.2 Съёмный фланец, уплотнения и винты
- 5 Изоляционная плита воронки SitaTrendy

Конструкция кровли

Невентилируемая кровля
согл. общ. технич. регламентам
в составе:

- + гидроизоляция
- + теплоизоляция
- + пароизоляция
- + несущая конструкция

SitaMulti

Универсальная.
Уникально прочная.



SitaMulti

- + Негорючая
- + Высокая пропускная способность
- + Номинальный диаметр до DN 150



Кровельная воронка
SitaMulti, вертикальная



Надставной элемент
SitaMulti



Надставная рамка
SitaMulti



Элемент выравнивания
высоты **SitaMulti**



Подпорный элемент
SitaMore



Изоляционная плита воронки
SitaMulti



Плита выравнивания высоты
SitaMulti



Изоляционная плита
надставного элемента
SitaMulti



Усиленная пластина
SitaMore



Обогревательный манжет
SitaMore



Защитная крышка **SitaMulti**
для строительных работ

SitaMulti

Свойства продукта:

Свойства продукта

Области применения	Для основных и аварийных систем водостока и для противопожарной защиты согласно стандарту DIN EN 12056-3 и DIN 1986-100 на больших эксплуатируемых и неэксплуатируемых плоских и пологих кровлях
Материал	Чугун
Материал	EN-GJL-200
Тип соединения	Разборная фланцевая конструкция
Тип конструкции	вертикальная
Цвет	Серый
Поверхность	гладкая
Температуростойкость, мин.	-20 °C
Класс материалов	A1, не горючий
Общие свойства	Поверхность без острых краев
Свойства	<ul style="list-style-type: none">+ Отличная устойчивость к воздействиям УФ-/ИК-излучения+ Устойчивость к обычным воздействиям окружающей среды+ Высокая ударпрочность и сопротивляемость нагрузкам+ Долговечность+ Низкий уровень шума+ Крупная приемная чаша+ Пригодность для любой гидроизоляции
Применение	В качестве основных материалов используются общепринятые технические регламенты (aaRdT), а также примеры монтажа и инструкции по монтажу компании Sita Bauelemente GmbH. Примеры монтажа приведены лишь в качестве иллюстрации и могут использоваться лишь в качестве общего, ни к чему не обязывающего предложения. Конструкция показана лишь схематически и ни в коем случае не заменяет необходимость выполнения рабочего проектирования, детального проектирования и проектирования установки компетентными специализированными компаниями. Применимость, комплектность и размеры системы подлежат самостоятельной проверке заказчиком/проектировщиком/исполнителем и т. п. с учетом соответствующего объекта строительства, для адаптации или согласования с конкретными местными условиями. Смежные компоненты показаны схематически, без гарантии их полноты и правильности. Необходимо соблюдать соответствующие технические требования, изложенные в инструкциях, технологических наставлениях и допусках.

Сертификаты качества



SitaMulti

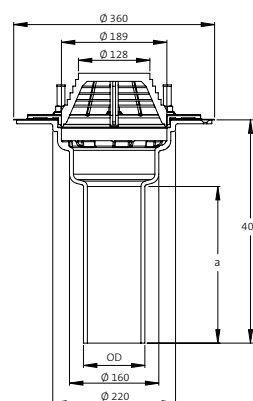
вертикальная



Описание услуги

Кровельная воронка SitaMulti, вертикальная, из чугуна, материал EN-GJL-200, согласно DIN EN 1253-2 с повышенными требованиями к качеству в соответствии со знаком качества Немецкого института контроля качества и маркировки GZ-694, с номинальными диаметрами DN 80, DN 100, DN 125 и DN 150. Для прямого подключения к трубам SML, для самотёчных систем водостока, с внутренним выступом для крепления насадной рамки, с отверстиями для крепления воронки к несущей конструкции, с дренажными отверстиями, двумя уплотнительными манжетами, шестью винченными шпильками с резьбой M12 из нержавеющей стали, подкладными шайбами, шестигранными гайками из латуни и защитными колпачками, с разборной фланцевой конструкцией для зажима битумной, полимерной или каучуковой гидроизоляции, в комплекте с листоуловителем. Поставка и квалифицированный монтаж.

Технический чертёж



Номинальные диаметры, размеры, установочное отверстие и номера артикулов

Номинальный диаметр DN	OD*	a (мм)	Проем / установочное отверстие (мм)	Арт. №
80	83	277	ø 250	40 03 99
100	110	280		40 04 99
125	135	286		40 06 99
150	160	343		40 08 99

*OD = наружный диаметр (мм)

Пропускная способность, л/с, согласно DIN EN 1253

DN	Высота подпора воды (мм)												
	5	10	15	20	25	30	35	40	45	50	55	60	65
80	0,5	1,4	2,2	3,3	4,4	5,6	6,7	8,0	9,3	10,7	12,0	13,4	14,7
100	0,8	1,8	2,7	4,1	5,4	6,6	7,7	8,9	10,1	11,3	12,5	13,9	15,2
125	0,5	1,4	2,2	3,3	4,4	5,6	6,8	7,9	9,0	10,4	11,8	13,2	14,5
150	0,5	1,1	1,7	2,8	3,9	5,1	6,2	7,5	8,7	10,2	11,6	13,1	14,6

SitaMulti

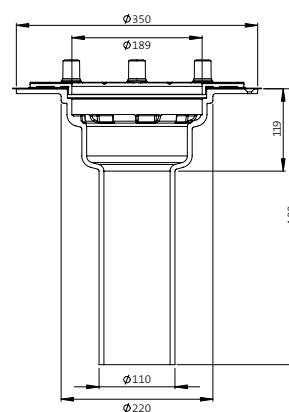
Надставной элемент



Описание услуги

Надставной элемент SitaMulti, из чугуна, материал EN-GJL-200, согласно DIN EN 1253-2 с повышенными требованиями к качеству в соответствии со знаком качества Немецкого института контроля качества и маркировки GZ-694, для кровельных воронок. С отверстиями для крепления надставного элемента к несущей конструкции, с дренажными отверстиями, двумя уплотнительными манжетами, шестью ввинченными шпильками с резьбой M12 из нержавеющей стали, подкладными шайбами, шестигранными гайками из латуни и защитными колпачками, с разборной фланцевой конструкцией для зажима битумной, полимерной или каучуковой гидроизоляции. Комплектуется многоруччатый уплотнительный манжетом для обратного подпора воды. Поставка и квалифицированный монтаж.

Технический чертеж



Перекрытие теплоизоляции и номера артикулов

Перекрытие теплоизоляции от - до (мм)	Арт. №
80-300	40 27 99

SitaMulti

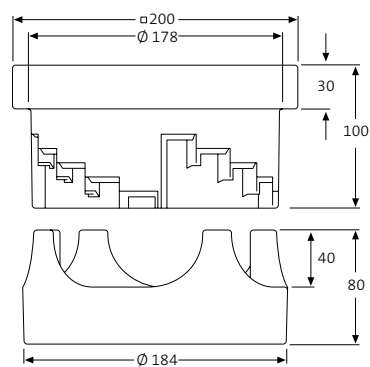
Надставная рамка



Описание услуги

Надставная рамка SitaMulti, из чугуна, материал EN-GJS-500-7, состоит из: рамки, опорного кольца и прикрученной решётки, класс нагрузки M125. Для отвода нагрузки от водосточной воронки SitaMulti и надставного элемента SitaMulti на несущую конструкцию, регулировка по высоте 90-130 мм. Поставка и квалифицированный монтаж.

Технический чертёж



Высота и номера артикулов

Высота от - до (мм)	Арт. №
90-130	11 90 60

SitaMulti

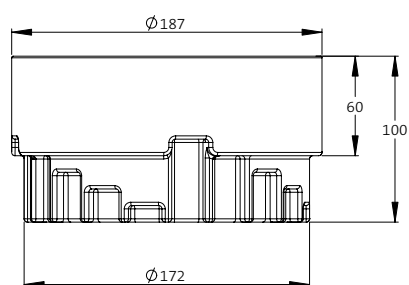
Элемент выравнивания высоты



Описание услуги

Элемент выравнивания высоты SitaMulti, из чугуна, материал EN-GJS-500-7 для дополнительной регулировки по высоте надставной рамки SitaMulti. Поставка и квалифицированный монтаж.

Технический чертеж

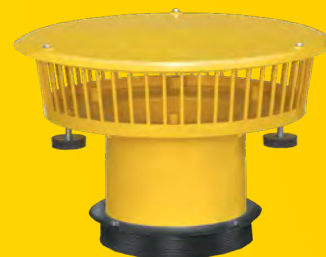


Количество, высота и номера артикулов

Количество	Высота: от - до (мм)	Арт. №
1	140-220	E11 90 66
2	200-310	

SitaMore

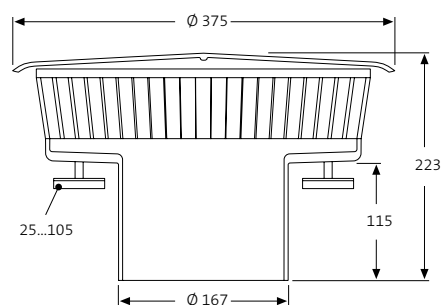
Подпорный элемент



Описание услуги

Подпорный элемент SitaMore, из полиамида, согласно стандарту DIN EN 1253-2 с повышенными требованиями к качеству в соответствии со знаком качества Немецкого института контроля качества и маркировки GZ-694, для кровельных воронок и надставных элементов SitaStandard, для аварийного водостока, с высотой подпора воды от 25 - 105 мм и для кровельных воронок и надставных элементов SitaMulti для аварийного водостока, с высотой подпора воды от 35 - 105 мм, с многогубчатым уплотнительным манжетом для герметизации подпорного элемента с кровельной воронкой или надставным элементом. С тремя плавно регулирующимися по высоте металлорезиновыми опорами, опорная площадь каждой ножки: 19,6 см², с оцинкованными резьбовыми стержнями М 8 х 90 мм, с закреплённой винтами крышкой, съёмной (для проверки), корпус с 51 перемычкой по окружности, выполнен в сигнальном жёлтом цвете. Плавная регулировка высоты подпора, с большой приемной чашей для повышения пропускной способности. Поставка в комплекте и квалифицированный монтаж.

Технический чертёж



Высота подпора воды и номер артикула

Подпорный элемент для серии	Высота подпора воды от - до (мм)	Арт. №
SitaStandard	25-105	10 90 01
SitaMulti	*35-105	

*При высоте подпора воды 35–50 мм требуется укоротить резьбовые шпильки узлов воронки SitaMulti или надставного элемента.

Пропускная способность, л/с, согласно DIN EN 1253

SitaMulti с подпорным элементом SitaMore													
DN	Высота подпора воды (мм)												
	5	10	15	20	25	30	35	40	45	50	55	60	65
80	0,5	1,6	2,6	4,0	5,4	7,1	8,7	10,6	12,5	14,7	16,8	17,6	18,4
100	0,9	2,2	3,4	4,9	6,4	8,1	9,8	12,1	14,3	16,9	19,4	23,3	27,2
125	1,0	2,3	3,5	5,0	6,4	8,3	10,2	12,4	14,5	17,1	19,7	25,9	32,1
150	0,6	1,9	3,2	4,6	5,9	7,7	9,5	11,6	13,7	16,5	19,3	26,4	33,4

SitaMulti

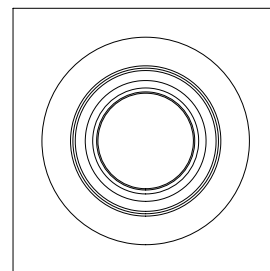
Изоляционная плита воронки



Описание услуги

Изоляционная плита воронки SitaMulti, из пеностекла, группа теплопроводности 040. Для теплоизоляции кровельной воронки SitaMulti в бетонном перекрытии, высота 120 мм, может быть использована в качестве конструктивной опалубки при бетонировании. Поставка и квалифицированный монтаж.

Технический чертеж



Высота и номера артикулов

Высота (мм)	Арт. №
120	E40 90 03

SitaMulti

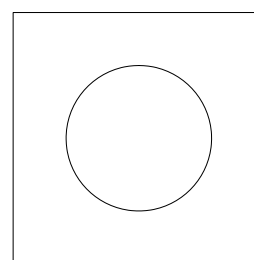
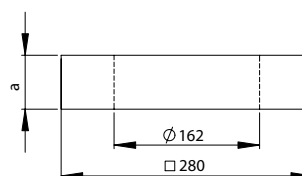
Плита выравнивания высоты



Описание услуги

Плита выравнивания SitaMulti, из пеностекла, группа теплопроводности 040, высота 40 или 60 мм. Для теплоизоляции кровельных воронок SitaMulti в бетонных перекрытиях при высоте более 120 мм. Поставка и квалифицированный монтаж.

Технический чертеж



Высота и номера артикулов

а (мм)	Арт. №
40	E40 90 04
60	E40 90 05

SitaMulti

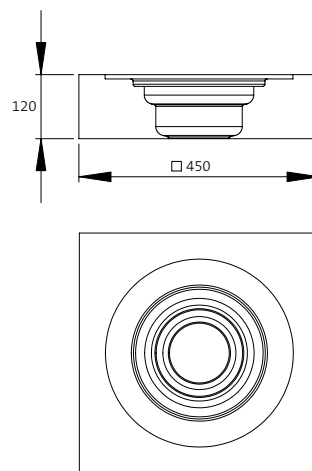
Изоляционная плита надставного элемента



Описание услуги

Изоляционная плита надставного элемента SitaMulti,
из пеностекла, группа теплопроводности 040. Для теплоизоляции
и крепления надставного элемента, высота 120 мм.
Доставка и квалифицированный монтаж.

Технический чертеж

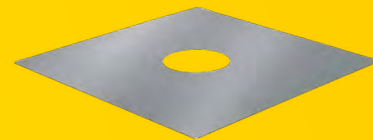


Высота и номера артикулов

Высота (мм)	Арт. №
120	E40 90 06

SitaMore

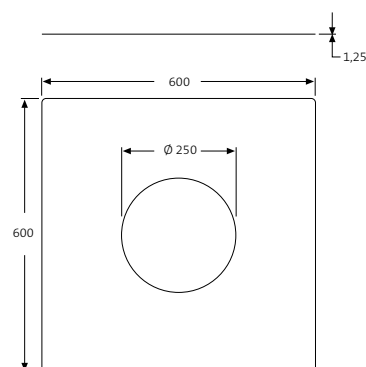
Усилительная пластина



Описание услуги

Усилительная пластина SitaMore, из оцинкованного стального листа, для усиления малых отверстий в листах трапециoidalного профиля для SitaDSS Profi, SitaStandard, SitaTrendy, SitaTrendy с фланцем, кровельного вентилятора SitaVent DN 150/160, SitaMulti и SitaDSS Multi. Поставка и квалифицированный монтаж.

Технический чертёж



Модель и номер артикула

Для модели	Арт. №
SitaStandard SitaTrendy SitaTrendy с фланцем Sita Multi SitaDSS Multi SitaDSS Profi SitaVent Системный вентилятор DN 150	10 90 00

SitaMore

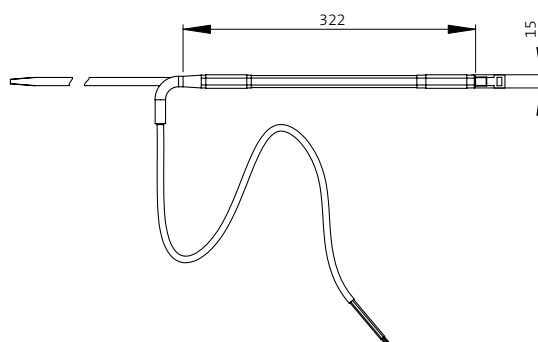
Обогревательная манжета



Описание услуги

Обогревательная манжета SitaMore для обогрева кровельных воронок и трубопроводов, саморегулирующийся нагревательный элемент с положительным ТКС с мощностью нагрева прим. 10 Вт при -20°C и 230 В, с двумя хомутами для простого закрепления на трубах и кровельных воронках. Трансформатор не требуется. Поставка и квалифицированный монтаж.

Технический чертеж



Электропитание и номер артикула

Электропитание	Мощность, расходуемая на нагрев, при -20°C	Арт. №
230 В	ок. 10 Вт	10 90 35

SitaMulti

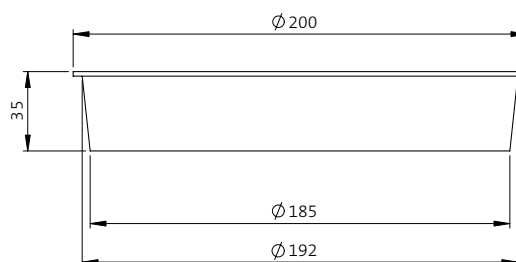
Защитная крышка для строительных работ



Описание услуги

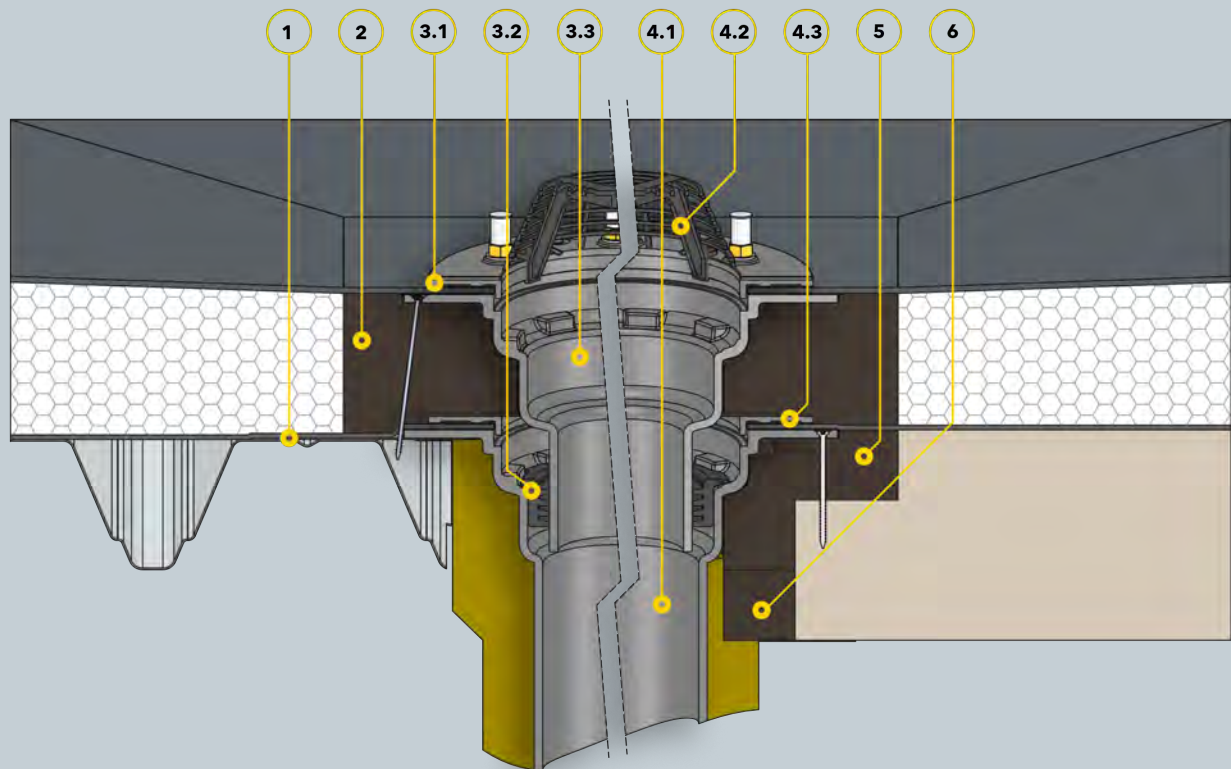
Защитная крышка для строительных работ SitaMulti, устанавливается в корпусе воронки, предотвращает проникновение предметов во время строительных работ. Поставка и квалифицированный монтаж.

Технический чертеж



Модель и номер артикула

Для модели	Арт. №
SitaMulti	E40 90 10



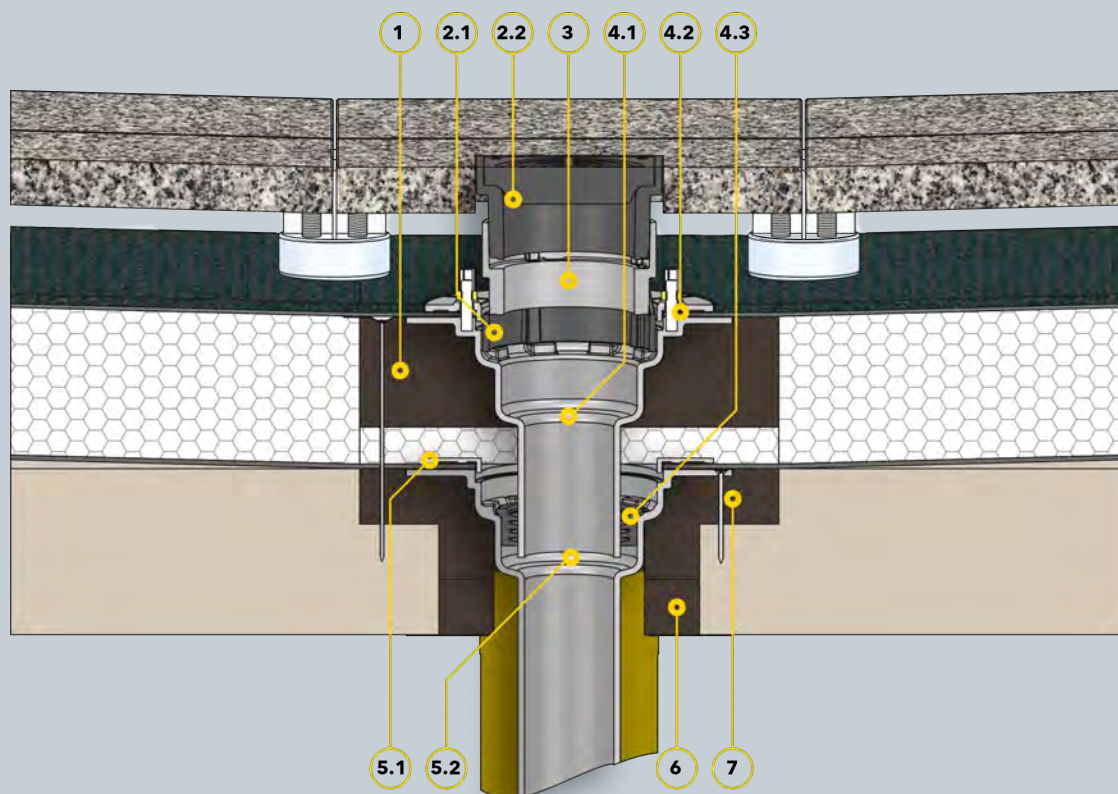
Компоненты

- 1 Усилительная пластина SitaMore
- 2 Изоляционная плита надставного элемента SitaMulti
- Надставной элемент SitaMulti, состоит из:**
- 3.1 Прижимный фланец, гайки и уплотнительные манжеты
- 3.2 Уплотнительное кольцо
- 3.3 Корпус надставного элемента SitaMulti
- SitaMulti, состоит из:**
- 4.1 Корпус SitaMulti
- 4.2 Листоуловитель
- 4.3 Прижимный фланец, гайки и уплотнительные манжеты
- 5 Изоляционная плита воронки SitaMulti
- 6 Плита выравнивания высоты SitaMulti

Конструкция кровли

Неventилируемая кровля
согл. общ. технич. регламентам
в составе:

- + гидроизоляция
- + теплоизоляция
- + пароизоляция
- + нижняя конструкция



Компоненты

- 1 Изоляционная плита для надставного элемента SitaMulti
- Трап SitaMulti, состоит из:**
- 2.1 Опорное кольцо
- 2.2 Насадка с прикручивающейся концевой решеткой
- 3 Элемент выравнивания высоты SitaMulti
- Надставной элемент SitaMulti, состоит из:**
- 4.1 Корпус надставного элемента SitaMulti
- 4.2 Прижимный фланец, гайки и уплотнительные манжеты
- 4.3 Уплотнительное кольцо
- SitaMulti, состоит из:**
- 5.1 Прижимный фланец, гайки и уплотнительные манжеты
- 5.2 Корпус SitaMulti
- 6 Плита выравнивания высоты SitaMulti
- 7 Изоляционная плита воронки SitaMulti

Конструкция кровли

Неветилируемая кровля с настилом из плит на опоре-подставке согласно общ. технич. регламентам в составе:

- + настил из плит
- + опора-подставка
- + защитный мат
- + гидроизоляция
- + теплоизоляция
- + уклонообразующая стяжка
- + пароизоляция
- + несущая конструкция

Sita – это:

1 Превосходное качество.

Sita – это соответствие стандартам

Стандарт ISO 9001 определяет требования к сертифицируемой системе менеджмента качества предприятия. Необходимые характеристики продукции и услуг регулярно контролируются сертифицированной компанией для удовлетворения требований клиентов, связанных с качеством.



Стандарт ISO 14001 определяет требования к сертифицируемой системе экологического менеджмента предприятия. Осуществляется мониторинг и оценка выполнения экологических целей и их постоянного совершенствования.



Sita входит в список 100 самых инновационных компаний

На протяжении 25 лет в ТОП-100 включаются самые инновационные предприятия среднего бизнеса Германии. В 2017 году такой чести была удостоена и компания Sita, в частности за великолепную практическую работу и постоянный обмен опытом с представителями специализированной торговли, кровельщиками и архитекторами.

3 Спонсор.



Sita входит в промышленное объединение в области строительных систем из облегченных стальных металлоконструкций – IFBS

Промышленное объединение в области строительных систем из облегченных стальных конструкций следит за соблюдением стандарта качества при работе с крупноформатными конструкциями и разрабатывает технические правила и директивы.



За стандарт: Sita и DIN

Являясь членом Немецкого института по стандартизации, Sita может эффективно взаимодействовать с другими экспертами. Таким образом, мы поддерживаем проверенную систему стандартизации – и, в то же время, можем участвовать в работе над будущими стратегиями стандартизации.

2 Проверенная продукция.



Sita получила знак качества Немецкого института контроля качества и маркировки

Гарант высочайшего качества и надежности: компания Sita по своей инициативе выполнила сертификацию своей продукции в Немецком институте контроля качества и маркировки – на уровне, превосходящем установленные нормы. Данный сертификат позволяет архитекторам, ремесленникам и строителям принимать решения, основываясь на экспертизе, выполненной с учетом правовых гарантий.



Логотип LGA – доказанная гарантия безопасности

Компания Sita Bauelemente GmbH по собственной инициативе проходит сертификацию и проводит испытания своей продукции в компании технического надзора TÜV Rheinland LGA Products GmbH. Благодаря этому вы можете быть уверены, что продукция Sita соответствует требованиям стандарта DIN EN 1253 и регулярно контролируется независимым институтом.



Регламентированное использование знака соответствия

Кровельные воронки производятся согласно DIN EN 1253-2, в соответствии со списком строительных норм и правил А, часть 1, и рассматриваются в качестве регулируемых строительных изделий. Возможность их использования должна быть подтверждена в обязательном порядке, поэтому они маркируются знаком соответствия (U-знаком).



Новая 6-летняя гарантия: центральная ассоциация немецкой кровельной отрасли – гарантия на материалы

Компания Sita предоставила Центральной ассоциации немецкой кровельной отрасли полную гарантию практически на всю свою продукцию. Она предлагает предприятиям ассоциации не только замену в случае повреждения, но и покрытие затрат на демонтаж, монтаж и, если необходимо, затрат на строительные леса.

4 Защита климата.



Сертификат по охране климата Interseroh

Sita относится к компаниям, подающим хороший пример в сфере охраны климата: Вторичное использование транспортной упаковки позволяет избежать образования множества миллионов тонн парниковых газов и сохранить при этом ценные ресурсы.



Sita использует экологически чистую энергию

Sita является коммерческим энергопотребителем и пользуется услугами компании lekker, тем самым внося свою лепту в обеспечение образцового экологического баланса. Это также указано на нашем сертификате TÜV: Потребляемые нами объемы электроэнергии поступают от установок, которые производят электричество из возобновляемых источников энергии.

Другие знаки качества Sita:



Соединительные фартуки с последними цифрами артикула.

Для серий SitaStandard, SitaTrendy, SitaDSS Profi, SitaIndra, SitaDSS Indra, SitaEasy, SitaEasy Plus, SitaSani®, SitaCompact, SitaCarpport, SitaMini и SitaVent.

Серийно производимые фартуки

Название продукта/ торговое название	Последние цифры номера артикула	Арт.
Битумы	00*	Эластомерные битумы
Мягкий ПВХ	10	ПВХ - светло-серый

Специально изготавливаемые фартуки

Изготовление на заказ: 5 рабочих дней

За дополнительную плату 13,00 €, брутто, за штуку:

Название продукта/ торговое название	Последние цифры номера артикула	Арт.	Изготовитель
Alkorbright	69	ПВХ - белый	Renolit AG
Alkorplan F35276	49	ПВХ - средне-серый	
Alkortec®	05	СЭВ - темно-серый	
Alkortop® F	41	ТРО - песочного цвета	
Armourplan G	45	ПВХ - средне-серый	IKO Polymeric
Atlantic EC12 single ply	63	ТРО/ТРЕ - темно-серый	Bailey Roofing Systems
Atlantic EC12 single ply	64	ТРО/ТРЕ - светло-серый	
Austroplan	38	FPO - светло-серый	Agro Kunststofftechnik GmbH
Evalon	25	EVA - белый	Alwitra GmbH
Evalon	37	EVA - светло-серый	
Evalon	50	EVA - шиферно-серый	
Extrupol F	32*	FPO - светло-серый	Schedetal Folien GmbH
Firestone UltraPly	42	ТРО/FPO - серый	Firestone Building Products
Firestone UltraPly	54	ТРО/FPO - белый	
Flagon EP-S	31	FPO - песочно-серый	SOPREMA GmbH
Flagon SR	66	ПВХ - свинцово-серый	
Inofin FR	21	FPO - серый	Wolfen Bautechnik
Köster ECB 2.0 F	72*	ECB - черный	Köster Bauchemie AG
Köster TPO 2.0 F	48*	ТРЕ - светло-серый	
Mapeplan D 15	06	ПВХ - светло-серый	Mapei GmbH (DE)
Mapeplan-T	04	FPO - светло-серый	
O.C. Plan 4230	30*	ECB - черный	Polyfin AG
Polyfin 4230	16**	FPO - светло-серый	
Resitrix CL	01**	EPDM - черный	Carlisle Construction Materials GmbH
Rhepanol HG 18	34	PIB - серый	FDT Flachdachtechnologie GmbH & Co. KG
Sarnafil®-TG 66-15	24	FPO - бежевый	Sika GmbH
Sikaplan® 15G	09	ПВХ - светло-серый	
Spectraplan SG	46	ТРЕ - серый	IKO Polymeric
Tectofin R	18	ASA-PVC-P - серый	Wolfen Bautechnik
Thermofin F15	02	FPO - серебристо-серый	Paul Bauder GmbH & Co. KG
Thermoplan T TL 15	29	FPO - жемчужно-белый	
VAEPLAN F	35	EVA - серый	DERBIGUM Group
Wolfen IB	20	PVC-PBV - черный	Wolfen Bautechnik

За дополнительную плату 45,00 €, брутто, за штуку:

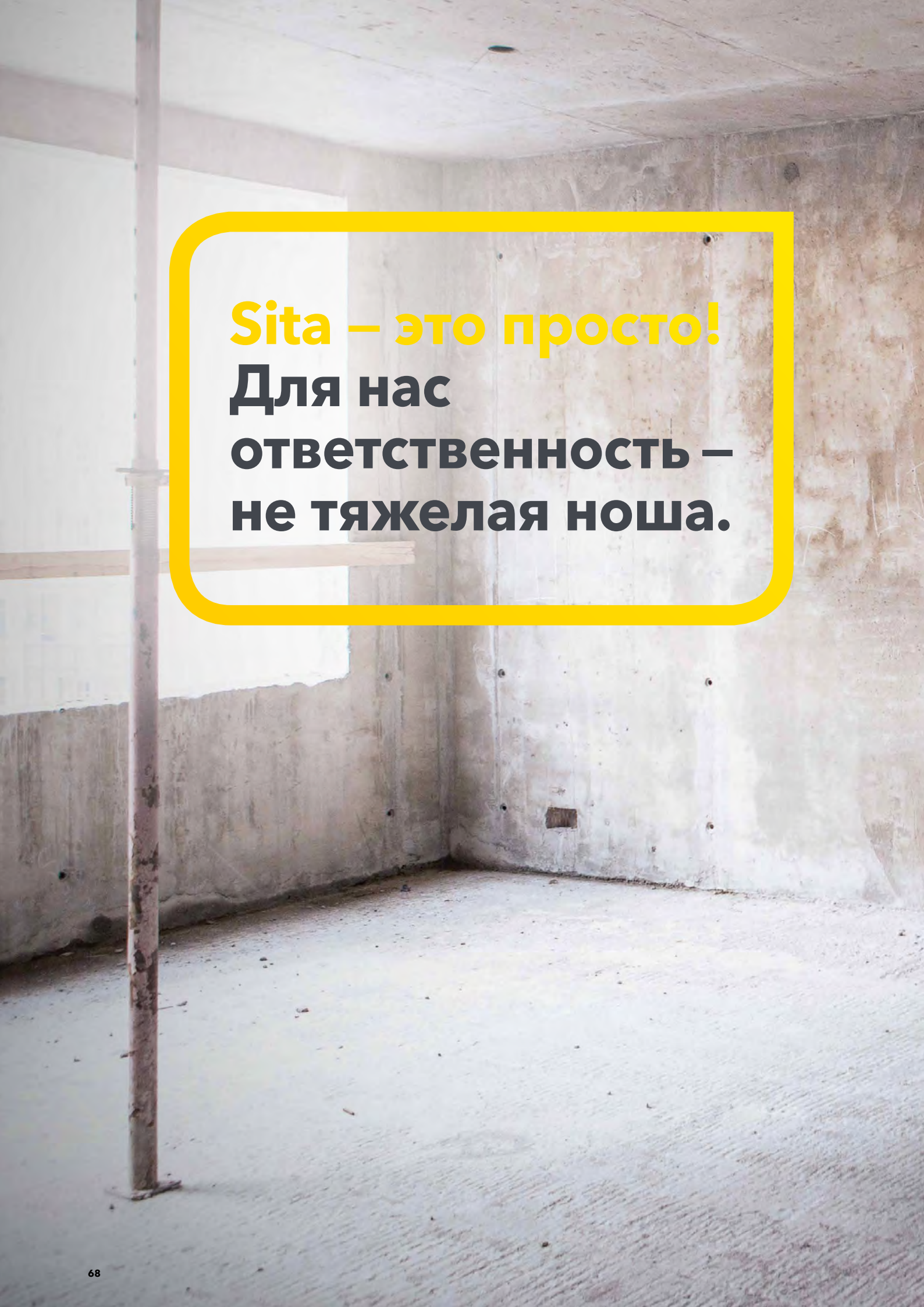
Firestone Quickseam SA Flashing	03	EPDM - черный	Firestone Building Products
------------------------------------	----	---------------	-----------------------------

За дополнительную плату 62,00 €, брутто, за штуку:

Novoproof с соединительным кантом	65	EPDM - черный	Duraproof technologies GmbH
-----------------------------------	----	---------------	-----------------------------

* Фартук дублирован нетканым материалом. ** Сторона битума верхняя.

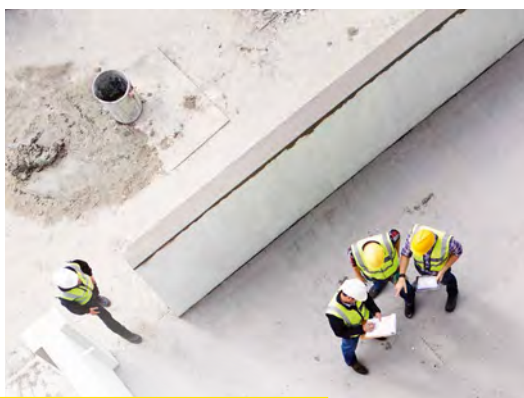
Другие фартуки доступны по запросу.



Sita – это просто!
Для нас
ответственность –
не тяжелая ноша.



Sita предлагает не только воронки, но и готовые решения.



Оптимальное соответствие изделий требованиям заказчика – это философия Sita.



Sita поможет решить любую задачу.

Наша общая цель – поиск идеального решения для сферы специализированной торговли, архитекторов, проектировщиков и строителей. Мы делимся своими ноу-хау и в ответ извлекаем пользу от реализации практических идей. Уже на протяжении нескольких десятилетий компания Sita является воплощением профессионализма в сфере водостока и вентиляции плоских кровель. Благодаря этому мы являемся одной из ведущих компаний в отрасли.

В каждом нашем продукте заключен опыт производства миллионов изделий.

Мы знаем, насколько важную роль играет хорошее качество продукции для получения идеального конечного результата. Вот почему мы делаем все возможное, чтобы путем соответствующих решений предоставить вам идеальный фундамент для вашей работы. Пойдите по легкому пути! Sita – залог вашей уверенности.



Когда учтены все детали.

Проверенное качество

Высококвалифицированные и сертифицированные специалисты с многолетним опытом работы с клиентами. Продукция: «Сделано в Германии».

Великолепный сервис

Консультация и расчет проекта персональным специалистом-консультантом.

Развитие

Постоянное пополнение ассортимента продукции Sita инновационными изделиями. Работа в коллективных органах.

Передача знаний

Семинары, курсы повышения квалификации, тренинги в компании и за ее пределами.

Надежность

Прочное крепление соединительного фартука благодаря фиксации свариванием.

Оптимальные решения

Широкий спектр практических решений, проверенных потребителями.

10 лет гарантии

Sita предлагает надежную гарантию сроком на 10 лет.

Устойчивое развитие

Ответственное использование сырья и других ресурсов. Управление качеством и природоохранной деятельностью.

Качественная консультативная помощь: с пакетом услуг Sita.

Индивидуальный расчет вашего строительного проекта, полное персональное сопровождение, консультирование, монтаж и многое другое: все это составляет подлинное качество продукции и услуг Sita.

Консультации

Мы делимся своими знаниями. И поможем вам легко выполнить планирование и реализацию проекта.

Полная поддержка – от консультирования до круглосуточной поставки. Консультанты Sita всегда к вашим услугам – достаточно просто позвонить.

Продукция

Оптимальная продукция для каждого строительного объекта.

Наш большой ассортимент продукции отличается широкими возможностями комбинирования – вы будете готовы к любой ситуации на строительном объекте.

Расчеты

Мы учитываем все случайности. Это залог надежности и уверенности в завтрашнем дне.

Надежное планирование по любым вопросам. Воспользуйтесь нашим бесплатным сервисом по расчетам.

Наш бесплатный сервис по расчетам.

Вам необходимо надежное планирование? Мы поможем вам – и советом, и делом. При этом от вас не потребуется никаких усилий:

Наши эксперты согласно нормативам рассчитают основной и аварийный водоотвод, исходя из размеров вашей кровли. При указании местоположения вашего объекта в расчет включаются, в частности, точные данные о модуле дождевых осадков. Таким образом, вы легко получаете необходимый результат – проект, точно рассчитанный с учетом ваших потребностей. Просто заполните нашу онлайн-форму и отошлите нам.

При возникновении вопросов позвоните нам по телефону:

+7 499 158 0282



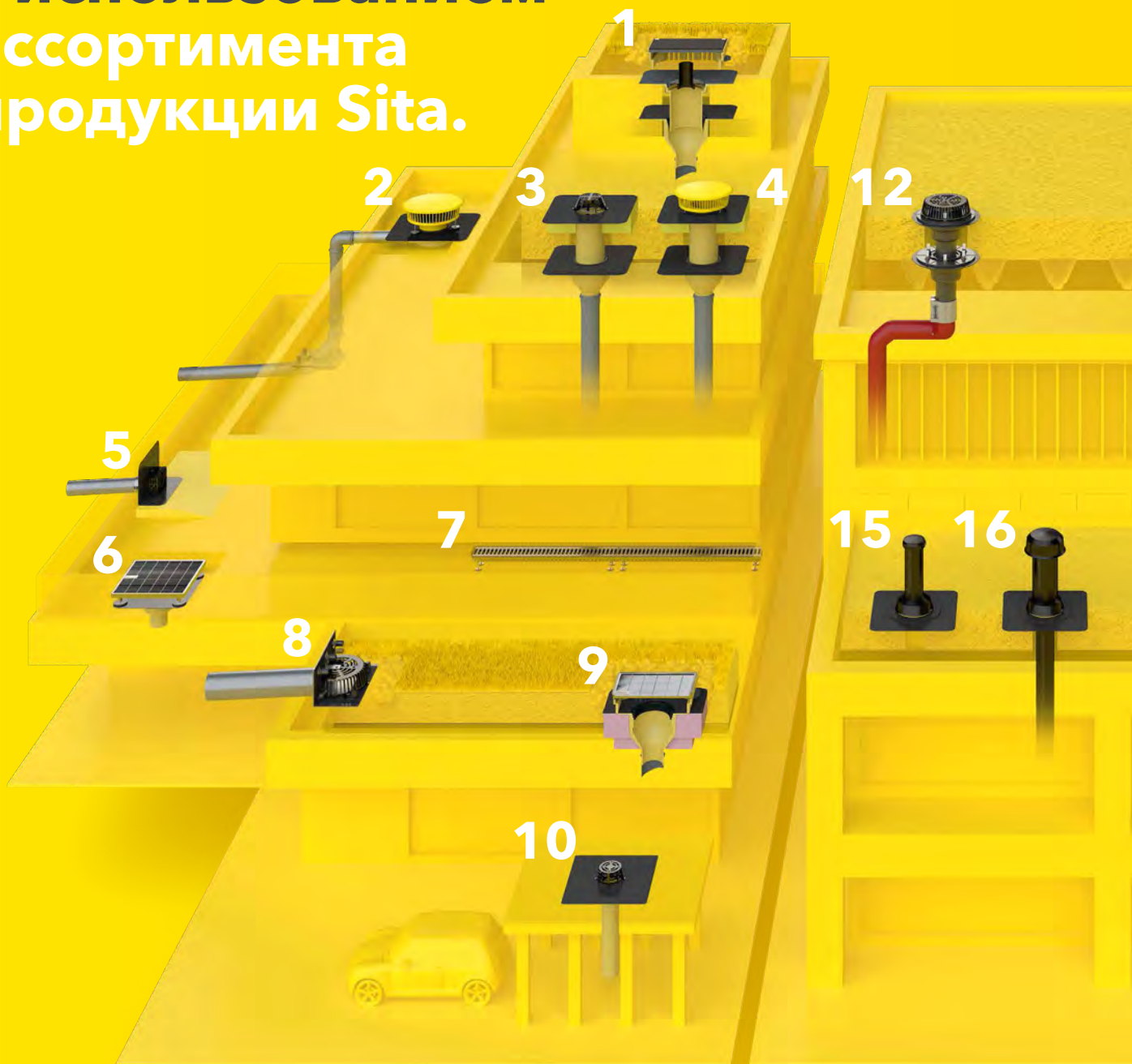
Консультации специалистов Sita придавали мне уверенности на всех этапах планирования и строительства.



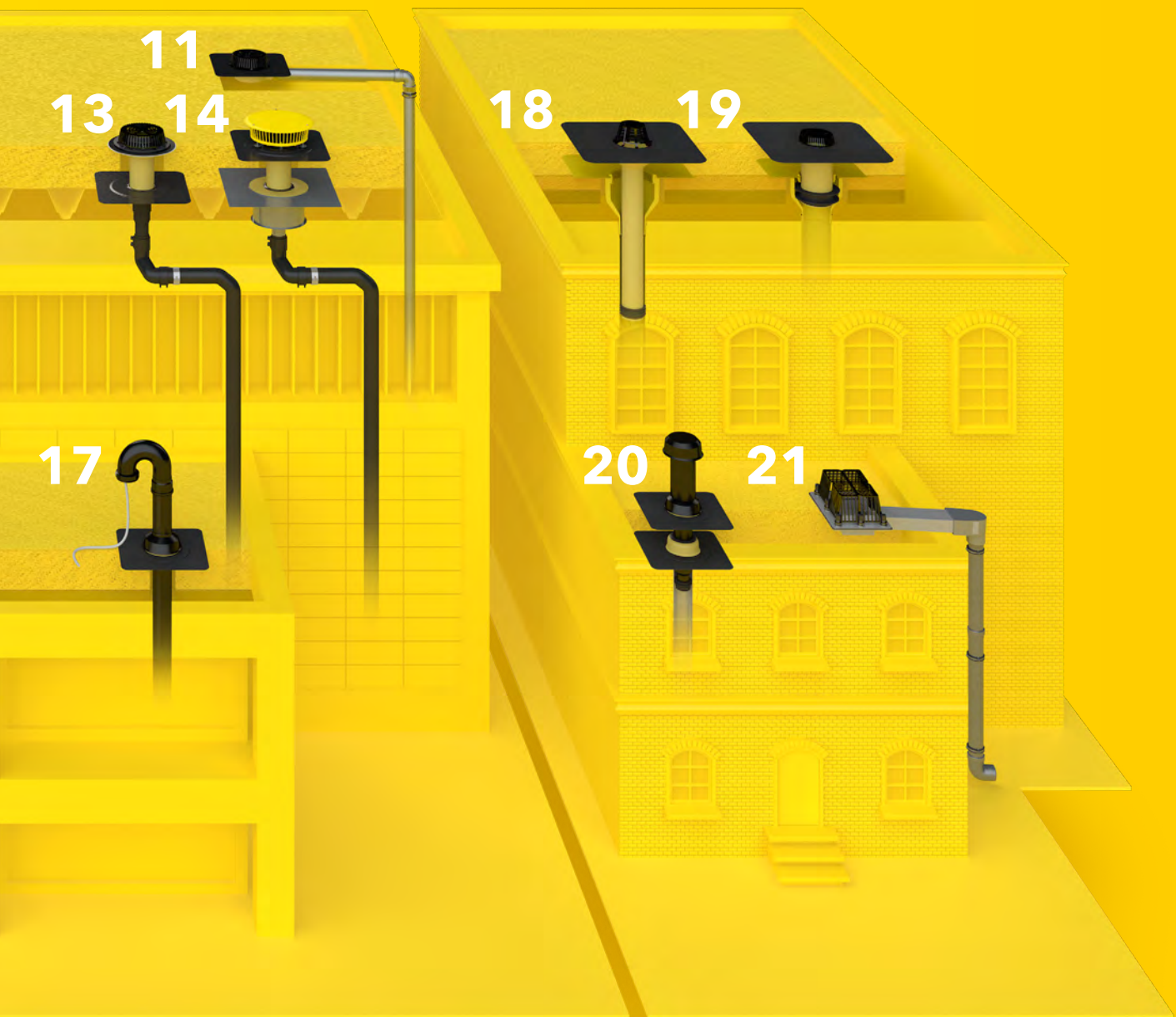
Sita Tools для iPhone, iPad и устройств Android

Новое приложение Sita Tools – это цифровой инструмент для работы с системами водостока и вентиляции плоских кровель. Им можно пользоваться повсюду – убедитесь сами! **Интегрированная система управления проектами. С контрольными списками. Рассчитывает водоотвод с плоских кровель. Точно показывает нужную воронку.**

Великолепная компоновка: с использованием ассортимента продукции Sita.



- | | | | |
|---|--|---|---|
| 1 | SitaGreen Retention с SitaMore Retention | 5 | SitaEasy |
| 2 | SitaAttika Kaskadec комплектом аварийного водостока SitaDSS Indra и системой труб SitaAttika | 6 | SitaDrain® Terra с SitaCompact |
| 3 | SitaStandard с надставным элементом SitaStandard и изоляционной плитой надставного элемента | 7 | Дренажный желоб SitaDrain® с щелевой решёткой |
| 4 | SitaStandard с надставным элементом SitaStandard, изоляционной плитой надставного элемента и надставным элементом SitaMore | 8 | SitaRondo |
| | | 9 | Шахта озеленения SitaGreen с SitaTrendy и изоляционная плита воронки SitaTrendy |



- 10** SitaCarport
- 11** Комплект основного водостока SitaDSS Indra
- 12** SitaDSS Multi с надставным элементом SitaDSS Multi
- 13** SitaDSS Multi с надставным элементом SitaDSS Profi
- 14** SitaFiresafe® с SitaDSS Profi с надставным элементом SitaDSS Profi и подпорным элементом SitaDSS Profi.

- 15** Ревизия SitaVent
- 16** Системный вентилятор SitaVent с конденсатоотводчиком SitaVent
- 17** Кровельный проходник SitaVent
- 18** SitaSani® водоотвод в существующую систему труб
- 19** SitaSani® водоотвод в существующую систему труб

- 20** Ремонтный вентилятор SitaVent
- 21** SitaTurbo со съемным подпорным фланцем



Томас Шведер
Уполномоченный по вопросам
управления качеством __Sita

**Качество
с перспективой
на будущее:
благодаря мне
ваши кровли
защищены.**

Для меня Sita – это будущее. Я забочусь о будущем и отвечаю за управление качеством в компании Sita. На практике эта забота заключается в постоянном контроле установленных нами стандартов качества, начиная с проверки поступающих изделий. Наряду с повседневным контролем также осуществляется проверка прочности нашей продукции, например, в отношении ее реакции на воздействие жары или холода. Столь важное внимание качеству – стандарт, которого компания придерживается еще с 1976 года. Мы делаем все для обеспечения безопасности и комфорта клиентов – и в долгосрочной перспективе. Мы управляем качеством – и делаем это качественно.

Sita – информация из первых рук.

Sita всегда к вашим услугам. Вы как раз заняты планированием и подыскиваете идеальное решение для водостока? Независимо от вашей сферы, будь-то торговля, архитектура, проектирование или строительство, здесь вы найдете подходящего специалиста-консультанта.

Региональный директор



Александр Бутков
Ferdinand-Braun-Straße 1
D-33378 Rheda-Wiedenbrück
T +49 2522 8340-175
M +49 172 5878347 (GER)
M +7 916 9218566 (RUS)
E a.butkov@sita-bauelemente.de

Технический сбыт



Технический специалист поддержки продаж: Еремин Иван
Волоколамское ш., 1, оф. 412
RU-125080, Москва
T +7 499 1580282
M +7 903 0031923
E i.eremin@sita-bauelemente.de



Технический специалист поддержки продаж Илья Плеханов
Волоколамское шоссе 1, оф. 412
RU-125080, Москва
T +7 499 1580282
M +7 964 7707776
E i.plekhanov@sita-bauelemente.de

Руководитель экспортного отдела



Руководитель экспортного отдела: Удо Халппэ
Ferdinand-Braun-Straße 1
D-33378 Rheda-Wiedenbrück
T +49 2522 8340-178
M +49 173 6588061 (GER)
E u.happe@sita-bauelemente.de

Отдел продаж (экспорт)



Отдел продаж (экспорт): Сара Гротэгут
Ferdinand-Braun-Straße 1
D-33378 Rheda-Wiedenbrück
T +49 (0) 25 22 - 83 40 149
E grottegut@sita-bauelemente.de



Отдел продаж (экспорт): Кристина Катер
Ferdinand-Braun-Straße 1
D-33378 Rheda-Wiedenbrück
T +49 (0) 25 22 - 83 40 146
E c.kather@sita-bauelemente.de

Ассортимент продукции Sita:



Самотёчный водосток



Аварийный водосток



Ремонтные воронки



Вакуумный водосток



Водосток с балконов и террас



Кровельная вентиляция



Водосток через парапет



Дренажные решётки



Пожарозащитные воронки

Sita Bauelemente GmbH
Ferdinand-Braun-Straße 1
33378 Rheda-Wiedenbrück
Тел.: +49 2522 8340-0
Факс: +49 2522 8340-100
E-Mail: info@sita-bauelemente.de
Веб-сайт: sita-bauelemente.de

